

Normativa EN 124

pag. 2

1

## Chiusini

Chiusini in ghisa sferoidale norme uni EN 124

pag. 3

2

## Caditoie

Caditoie in ghisa sferoidale norme uni EN 124

pag. 11

3

## Canali e griglie

Canali e griglie per il deflusso lineare delle acque

pag. 17

Canali in calcestruzzo polimerico con griglia in ghisa sferoidale pag.

Canale in cemento vibrato luce n. 500 mm con griglia e telaio in ghisa sferoidale - classe D 400 pag.

Canaletta in calcestruzzo polimerico e griglia in acciaio zincato - classe A15 pag.

Canali in polietilene con griglia zincata - classe B 125 e C 250 pag.

Griglia con telaio block system, e griglie modulari collegabili fra loro pag.

Griglia in ghisa per canaletta, telaio in ghisa, griglia in ghisa con telaio - tutti mm 130 pag.

4

## Sigilli & chiusini

Sigilli, chiusini, griglie più telaio in acciaio zincato

pag. 47

5

## Tubi pluviali

Tubi in ghisa centrifugata per pluviali

pag. 53

6

## Tubi in ghisa

pag. 57

7

## Piani in camino

Piani per camino e termocamini in ghisa

pag. 63

8

## Acquedottistica

Saracinesche in ghisa sferoidale cordpo ovale PN 16

pag. 65

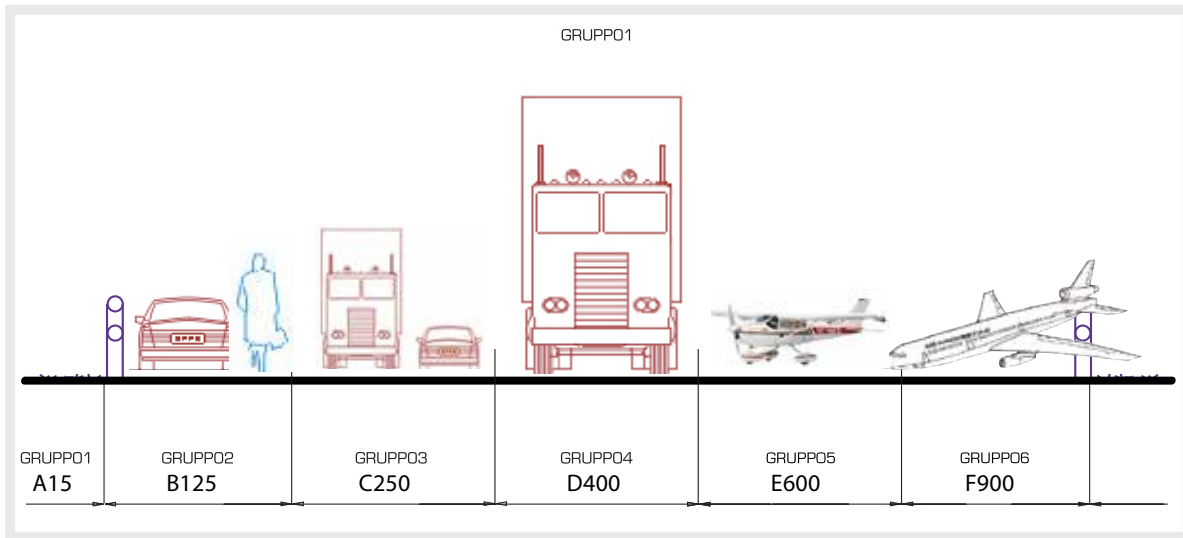
9

## Arredo urbano

pag. 69

DESCRIZIONE DELLE ZONE DI IMPIEGO DEI CHIUSINI CADITOIE  
IN GHISA SFEROIDALE IN BASE ALLA CLASSE DI APPARTENENZA

ESTRATTO UNI - EN124 - 1995



- GRUPPO 1** • (Classe **A 15** Minima, carico di rottura > 15 kN ~ 1,5 tonn. )  
Zone che possono essere utilizzate esclusivamente da pedoni e ciclisti.
- GRUPPO 2** • (Classe **B 125** Minima, carico di rottura > 125 kN ~ 12,5 tonn. )  
Marciapiedi , zone pedonali ed assimilabili, aree di sosta e parcheggi multipiano per automobili.
- GRUPPO 3** • (Classe **C 250** Minima, carico di rottura > 250 kN ~ 25 tonn. )  
Per dispositivi di coronamento dei pozzetti di raccolta installati nella zona dei canaletti di scolo lungo il bordo dei marciapiedi che, misurata dal bordo, si estenda per 0,5 m al massimo nella carreggiata e per 0,2 m al massimo sui marciapiedi.
- GRUPPO 4** • (Classe **D 400** Minima, carico di rottura > 400 kN ~ 40 tonn. )  
Carreggiate di strade (comprese le vie pedonali), banchine transitabili e aree di sosta per tutti i tipi di veicoli stradali .
- GRUPPO 5** • (Classe **E 600** Minima, carico di rottura > 600 kN ~ 60 tonn. )  
Aree soggette a forti carichi per asse, per esempio pavimentazioni di porti e aeroporti.
- GRUPPO 6** • (Classe **F 900** Minima, carico di rottura > 900 kN ~ 90 tonn. )  
Aree soggette a carichi per asse particolarmente elevati per esempio pavimentazioni di aeroporti.

E' da puntualizzare che solo una minima parte dei manufatti in commercio corrisponde in pieno alla norma UNI - EN -124.

**INFATTI TUTTI I COPERCHI E I TELAI DEVONO RIPORTARE:**

- a) la sigla EN 124; b) la classe di resistenza; c) il marchio di un ente di certificazione terzo; d) la misura del manufatto; e) il tipo di materiale impiegato GS.



NB: la mancanza di uno solo dei requisiti sopradescritti non consente al manufatto di essere a norma.

# CHIUSINI

PRODUZIONE CHIUSINI E CADITOIE  
IN GHISA SFEROIDALE  
A NORME UNI-EN 124  
A NORME UNI-EN 124-2:2015

# 1



# LAMPLAST

**"MARCHE" (B125)  
CARICO DI ROTTURA  
MAGGIORE DI 12,5 t.**



**"ADRIATICO" (C250)  
CARICO DI ROTTURA  
MAGGIORE DI 25 t.**



**"EURO" (D400)  
CARICO DI ROTTURA  
MAGGIORE DI 40 t.**



**TELAIO E COPERCHIO QUADRI - INODORI  
(MARCHE - B125)**

| CODICE   | DIMENSIONI<br>ESTERNE<br>mm | DIMENSIONI<br>COPERCHIO<br>mm | LUCE<br>NETTA<br>mm | ALTEZZA<br>mm | PESO/<br>CAD<br>Kg<br>circa | PREZZO/<br>CAD<br>EURO | N°PEZZI<br>PER<br>BANCA-<br>LE |
|----------|-----------------------------|-------------------------------|---------------------|---------------|-----------------------------|------------------------|--------------------------------|
| MB125200 | 200X200                     | -                             | 140X140             | 30            | 3,15                        | 20,90                  | 100                            |
| MB125300 | 300X300                     | -                             | 200X200             | 30            | 5,60                        | 28,05                  | 171                            |
| MB125400 | 400X400                     | -                             | 300X300             | 30            | 8,90                        | 39,70                  | 100                            |
| MB125500 | 500X500                     | -                             | 400X400             | 35            | 14,20                       | 68,50                  | 60/80                          |
| MB125550 | 550X550                     | -                             | 450X450             | 35            | 19,90                       | 101,50                 | 52                             |
| MB125600 | 600X600                     | -                             | 500X500             | 35            | 21,50                       | 106,90                 | 50                             |
| MB125700 | 700X700                     | -                             | 600X600             | 40            | 33,00                       | 160,30                 | 20                             |
| MB125800 | 800X800                     | -                             | 700X700             | 45            | 45,70                       | 214,00                 | 20                             |

**TELAIO E COPERCHIO QUADRI - INODORI  
(ADRIATICO - C250)**

| CODICE      | DIMENSIONI<br>ESTERNE<br>mm | DIMENSIONI<br>COPERCHIO<br>mm | LUCE<br>NETTA<br>mm | ALTEZZA<br>mm | PESO/<br>CAD<br>Kg<br>circa | PREZZO/<br>CAD<br>EURO | N°PEZZI<br>PER<br>BANCA-<br>LE |
|-------------|-----------------------------|-------------------------------|---------------------|---------------|-----------------------------|------------------------|--------------------------------|
| AC250CH300  | 300X300                     | -                             | 200X200             | 35            | 6,80                        | 32,00                  | 171                            |
| AC250CH400  | 400X400                     | -                             | 300X300             | 35            | 11,50                       | 52,90                  | 100                            |
| AC250CH500  | 500X500                     | -                             | 400X400             | 40            | 18,40                       | 88,20                  | 60/80                          |
| AC250CH550  | 550X550                     | -                             | 450X450             | 45            | 24,40                       | 106,90                 | 52/60                          |
| AC250CH600  | 600X600                     | -                             | 500X500             | 45            | 27,70                       | 133,60                 | 30                             |
| AC250CH700  | 700X700                     | -                             | 600X600             | 50            | 40,70                       | 181,70                 | 18                             |
| AC250CH800  | 800X800                     | -                             | 700X700             | 60            | 55,40                       | 253,20                 | 15                             |
| AC250CH900  | 900X900                     | -                             | 800X800             | 65            | 76,70                       | 374,30                 | 10                             |
| AC250CH1000 | 1000X1000                   | -                             | 900X900             | 70            | 108                         | 527,00                 | 10                             |

**TELAIO E COPERCHIO QUADRI - INODORI  
(EURO - D400)**

| CODICE       | DIM.<br>ESTERNE<br>mm | DIM.<br>COPERCHIO<br>mm | LUCE<br>NETTA<br>mm | ALTEZZA<br>mm | PESO/<br>CAD<br>Kg<br>circa | PREZZO/<br>CAD<br>EURO | N°PEZZI<br>PER<br>BANCA-<br>LE |
|--------------|-----------------------|-------------------------|---------------------|---------------|-----------------------------|------------------------|--------------------------------|
| EUD400CH400  | 400X400               | 338X338                 | 300X300             | 75            | 17,80                       | 85,50                  | 48                             |
| EUD400CH500  | 500X500               | 436X436                 | 400X400             | 75            | 27,80                       | 130,90                 | 36                             |
| EUD400CH550  | 550X550               | 488X488                 | 450X450             | 75            | 34,60                       | 153,90                 | 36                             |
| EUD400CH600  | 600X600               | 536X536                 | 500X500             | 75            | 38,30                       | 187,00                 | 32                             |
| EUD400CH700  | 700X700               | 636X636                 | 600X600             | 75            | 54,60                       | 267,20                 | 18                             |
| EUD400CH800  | 800X800               | 736X736                 | 700X700             | 75            | 74,50                       | 346,70                 | 10                             |
| EUD400CH900  | 900X900               | 838X838                 | 800X800             | 75            | 97,70                       | 454,20                 | 10                             |
| EUD400CH1000 | 1000X1000             | 938X938                 | 900X900             | 75            | 130,20                      | 641,30                 | 5                              |
| EUD400CH1100 | 1100X1100             | 1038X1038               | 1000X1000           | 75            | 152,20                      | 738,00                 | 5                              |
| EUD400CH1200 | 1200X1200             | 1138X1138               | 1100X1100           | 75            | 192,20                      | 935,20                 | 5                              |

*I pesi dei manufatti sopra riportati sono puramente indicativi.*

*La ditta Lamplast si riserva il diritto di modificare i disegni dei suddetti prodotti, fermo restando il rispetto dimensionale degli stessi e della normativa di riferimento, senza nessun tipo di preavviso.*

**CLASSI VARIE  
(B125-C250-D400)  
CON SCRITTE:  
ENEL-TELECOM**



**CHIUSINI  
RETTANGOLARI  
(B125-C250-D400)**



**CHIUSINO DA  
MARCIAPIEDE  
(C250)**



**TELAIO E COPERCHIO QUADRI - INODORI  
(MARCHE B125/ADRIATICO C250/EURO D400)**

| CODICE                                | DIMENSIONI<br>ESTERNE<br>mm | DIMENSIONI<br>COPERCHIO<br>mm | LUCE<br>NETTA<br>mm | ALTEZZA<br>mm | PESO/<br>CAD<br>Kg<br>circa | PREZ-<br>ZO/CAD<br>EURO | N°PEZZI<br>PER<br>BANCA-<br>LE |
|---------------------------------------|-----------------------------|-------------------------------|---------------------|---------------|-----------------------------|-------------------------|--------------------------------|
| MB125400<br>ENEL cavi elettrici       | 400x400                     | -                             | 300x300             | 30            | 8,90                        | 39,70                   | 100                            |
| MB125500<br>ENEL<br>cavi elettrici    | 500x500                     | -                             | 400x400             | 35            | 14,20                       | 68,50                   | 60/80                          |
| AC250CH400<br>PUBBL.ILLUM.            | 400X400                     | -                             | 300X300             | 35            | 11,50                       | 52,90                   | 100                            |
| AC250CH500<br>PUBBL.ILLUM.            | 500x500                     | -                             | 400x400             | 40            | 18,40                       | 88,20                   | 60/80                          |
| AC250CH500<br>TELECOM                 | 500X500                     | -                             | 400X400             | 40            | 18,40                       | 88,20                   | 60/80                          |
| AC250CH500<br>ENEL cavi<br>elettrici  | 500x500                     | -                             | 400x400             | 40            | 18,40                       | 88,20                   | 60/80                          |
| AC250CH600<br>TELECOM                 | 600X600                     | -                             | 500X500             | 45            | 27,70                       | 133,60                  | 30                             |
| AC250CH600<br>ENEL                    | 600x600                     | -                             | 500x500             | 45            | 27,70                       | 133,60                  | 30                             |
| AC250CH700<br>TELECOM                 | 700X700                     | -                             | 600X600             | 50            | 40,70                       | 181,70                  | 15                             |
| AC250CH700<br>ENEL                    | 700X700                     | -                             | 600X600             | 50            | 40,70                       | 181,70                  | 15                             |
| EUD400CH700<br>TELECOM                | 700x700                     | -                             | 600x600             | 75            | 54,60                       | 267,20                  | 18                             |
| EUD400CH700<br>ENEL<br>cavi elettrici | 700x700                     | -                             | 600x600             | 75            | 54,60                       | 267,20                  | 18                             |
| EUD400CH900<br>ENEL<br>cavi elettrici | 900x900                     | -                             | 800x800             | 75            | 97,70                       | 454,20                  | 10                             |
| EUD400CH600<br>ENEL<br>cavi elettrici | 600x600                     | -                             | 500x500             | 75            | 38,30                       | 187,00                  | 20                             |
| EUD400CH600<br>TELECOM                | 600X600                     | -                             | 500X500             | 75            | 38,30                       | 187,00                  | 20                             |

**CHIUSINI RETTANGOLARI (CLASSI VARIE)**

| CODICE      | DIM.<br>ESTERNE<br>mm | DIM.<br>COPERCHIO<br>mm | LUCE<br>NETTA<br>mm | ALTEZZA<br>mm | PESO/<br>CAD<br>Kg<br>circa | PREZZO/<br>CAD<br>EURO | N°PEZZI<br>PER<br>BANCA-<br>LE |
|-------------|-----------------------|-------------------------|---------------------|---------------|-----------------------------|------------------------|--------------------------------|
| B125800X600 | 800X600               | -                       | 700X500             | 50            | 34,65                       | 176,40                 | 20                             |
| C250800X600 | 800X600               | -                       | 700X500             | 60            | 47,25                       | 240,50                 | 15                             |
| D400800X600 | 800X600               | -                       | 700X500             | 100           | 60,90                       | 293,90                 | 18                             |
| C250550X450 | 550X450               | -                       | 450X350             | 40            | 23                          | 123,00                 | 40                             |
| C250700X600 | 700X600               | -                       | 600X500             | 60            | 42                          | 187,00                 | 20                             |
| C250500X710 | 500X710               | -                       | 390X600             | 50            | 32,50                       | 165,70                 | 20                             |

**CHIUSINO TELAIIO RETTANGOLARE CON BOCCHETTA  
E BOTOLA CIRCOLARE**

| CODICE  | DIM.<br>ESTERNE<br>mm | DIM.<br>COPERCHIO<br>mm | LUCE<br>NETTA<br>mm | ALTEZZA<br>mm | PESO/<br>CAD<br>Kg<br>circa | PREZZO/<br>CAD<br>EURO | N°PEZZI<br>PER<br>BANCA-<br>LE |
|---------|-----------------------|-------------------------|---------------------|---------------|-----------------------------|------------------------|--------------------------------|
| CCBC250 | 600X610               | -                       | Diam.465            | 180           | 50,40                       | 295,00                 | 12                             |

*I pesi dei manufatti sopra riportati sono puramente indicativi.  
La ditta Lamplast si riserva il diritto di modificare i disegni dei suddetti prodotti, fermo restando il rispetto dimensionale degli stessi e della normativa di riferimento, senza nessun tipo di preavviso.*



**CHIUSINO  
SERVOASSISTITO  
CARICO DI ROTTURA  
MAGGIORE DI 400 t.**



**CHIUSINO SERVOASSISTITO A TENUTA STAGNA  
CLASSE D400**

| CODICE   | DIM.<br>ESTERNE<br>mm | DIM.<br>COPER-<br>CHIO<br>mm | LUCE<br>NETTA<br>mm | ALTEZZA<br>mm | PESO/<br>CAD<br>Kg<br>circa | PREZZO/<br>CAD<br>EURO | N°PEZZI<br>PER<br>BANCA-<br>LE |
|----------|-----------------------|------------------------------|---------------------|---------------|-----------------------------|------------------------|--------------------------------|
| D400SERV | 950X950               | -                            | 76,5X76,5           | 90            | 120                         | 830,00                 | 10                             |

*I pesi dei manufatti sopra riportati sono puramente indicativi.  
La ditta Lamplast si riserva il diritto di modificare i disegni dei suddetti prodotti, fermo restando il rispetto dimensionale degli stessi e della normativa di riferimento, senza nessun tipo di preavviso.*

**CHIUSINO  
CENTRO STRADA  
TIPO ENERGY  
(CON VITE DI BLOCCAGGIO)**



**CHIUSINO CENTRO STRADA TIPO ENERGY  
TELAIO QUADRO - COPERCHIO TONDO  
CON GUARNIZIONE IN PE INCLUSA**

| CODICE               | DIM. ESTERNE mm | DIM. COPERCHIO mm | LUCE NETTA mm | ALTEZZA mm | PESO/ CAD Kg circa | PREZZO/ CAD EURO | N°PEZZI PER BANCALE |
|----------------------|-----------------|-------------------|---------------|------------|--------------------|------------------|---------------------|
| D400ENERGY 850X850   | 850X850         | -                 | Diam.620      | 100        | 59,50              | 270,00           | 10/16               |
| D400ENERGY 750X750   | 750X750         | -                 | Diam.600      | 100        | 55                 | 230,00           | 10                  |
| D400ENERGY 950X950   | 950X950         | -                 | Diam.700      | 100        | 89,25              | 400,80           | 10                  |
| E600ENERGY 850X850   | 850X850         | -                 | Diam.620      | 100        | 89,10              | 450,00           | 10                  |
| F900ENERGY* 850X850  | 850X850         | -                 | Diam.620      | 100        | 106                | 501,00           | 10                  |
| D400ENERGY 1050X1050 | 1050X1050       | -                 | Diam.800      | 100        | 111,30             | 566,00           | 10                  |
| D400ENERGY 1150X1150 | 1150X1150       | -                 | Diam.900      | 100        | 149,20             | 797,00           | 10                  |

**Costruita in ghisa sferoidale GS a norma EN 124 D400  
da azienda certificata ISO 9000**

Disponibili nelle seguenti versioni: **NEUTRO**; scritta "FOGNATURA";  
C/scritta "ACQUEDOTTO"

**CHIUSINO  
CENTRO STRADA  
TIPO ENERGY  
(CON VITE DI BLOCCAGGIO)**



**CHIUSINO CENTRO STRADA TIPO ENERGY  
TELAIO TONDO - COPERCHIO TONDO  
CON GUARNIZIONE IN PE INCLUSA**

| CODICE                 | DIM. ESTERNE mm | DIM. COPERCHIO mm | LUCE NETTA mm | ALTEZZA mm | PESO/ CAD Kg circa | PREZZO/ CAD EURO | N°PEZZI PER BANCALE |
|------------------------|-----------------|-------------------|---------------|------------|--------------------|------------------|---------------------|
| D400ENERGY Tondo D.850 | D.850           | -                 | Diam.620      | 100        | 54,60              | 230,00           | 10                  |

**Costruita in ghisa sferoidale GS a norma EN 124 D400  
da azienda certificata ISO 9000**

Disponibili nelle seguenti versioni: **NEUTRO**; scritta "FOGNATURA";  
C/scritta "ACQUEDOTTO"

*I pesi dei manufatti sopra riportati sono puramente indicativi.  
La ditta Lamplast si riserva il diritto di modificare i disegni dei suddetti prodotti, fermo restando il rispetto dimensionale degli stessi e della normativa di riferimento, senza nessun tipo di preavviso.*

**CHIUSINO  
CENTRO STRADA  
CLASSE D400  
TIPO "NO-BLOCK"**



**DISPOSITIVI DI  
CORONAMENTO E  
CHIUSURA PER  
SARACINESCHE**



**CHIUSINO CENTRO STRADA CLASSE D400  
TELAIO E COPERCHIO TONDI (SENZA SISTEMA DI BLOCCAGGIO)**

| CODICE | DIM. ESTERNE mm | DIM. COPERCHIO mm | LUCE NETTA mm | ALTEZZA mm | PESO/ CAD Kg circa | PREZZO/ CAD EURO | N°PEZZI PER BANCALE |
|--------|-----------------|-------------------|---------------|------------|--------------------|------------------|---------------------|
| D400   | D.850           | Diam.640          | Diam.620      | 105        | 53                 | 200,00           | 20                  |

fine esaurimento scorte

**DISPOSITIVI DI CORONAMENTO E CHIUSURA  
PER SARACINESCHE**

| CODICE | DIM. ESTERNE mm | DIM. COPERCHIO mm | LUCE NETTA mm | ALTEZZA mm | PESO/ CAD Kg circa | PREZZO/ CAD EURO | N°PEZZI PER BANCALE |
|--------|-----------------|-------------------|---------------|------------|--------------------|------------------|---------------------|
| DCC    | 160             | 216               | -             | 183        | 6,80               | 36,90            | 100                 |
| DCC2*  | 190             | 270               | -             | 270        | 12,50              | 71,00            | 100                 |

\*Con catena di bloccaggio o con barra filettata di bloccaggio

**CHIUSINO  
SIFONATO IN GHISA  
CLASSE C250**



**CHIUSINO SIFONATO A CAMPANA IN GHISA  
(CLASSE C250)**

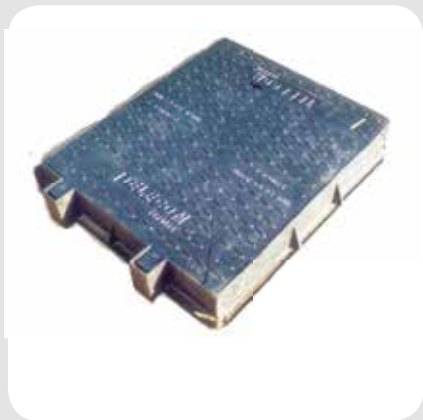
| CODICE | DIM. ESTERNE mm | DIM. COPERCHIO mm | SCARICO DIAM. EST. mm | ALTEZZA mm | PESO/ CAD Kg circa | PREZZO/ CAD EURO | N°PEZZI PER BANCALE |
|--------|-----------------|-------------------|-----------------------|------------|--------------------|------------------|---------------------|
| CSG150 | 150X150         | -                 | Diam.49               | 70         | 3,00               | 22,70            | 100                 |
| CSG200 | 200X200         | -                 | Diam.79               | 90         | 3,30               | 23,40            | 100                 |
| CSG250 | 250X250         | -                 | Diam.99               | 120        | 6,60               | 40,00            | 100                 |
| CSG300 | 300X300         | -                 | Diam.109              | 132        | 11,00              | 60,00            | 50                  |
| CSG400 | 400X400         | -                 | Diam.159              | 160        | 22,00              | 133,60           | 30                  |

*I pesi dei manufatti sopra riportati sono puramente indicativi.*

*La ditta Lamplast si riserva il diritto di modificare i disegni dei suddetti prodotti, fermo restando il rispetto dimensionale degli stessi e della normativa di riferimento, senza nessun tipo di preavviso.*



**CHIUSINO  
IN GHISA SFEROIDALE  
COPERCHIO  
A DUE TRIANGOLI  
(TIPO TELECOM - TIPO ENEL)**



**CHIUSINO IN GHISA SFEROIDALE  
CON COPERCHIO A DUE TRIANGOLI**

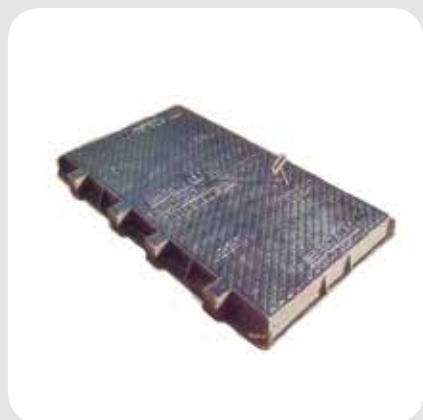
| CODICE  | DIM.<br>ESTERNE<br>mm | DIM.<br>COPERCHIO<br>mm | LUCE<br>NETTA<br>mm | ALTEZZA<br>mm | PESO/<br>CAD<br>Kg<br>circa | PREZZO/<br>CAD<br>EURO | N°PEZZI<br>PER<br>BANCA-<br>LE |
|---------|-----------------------|-------------------------|---------------------|---------------|-----------------------------|------------------------|--------------------------------|
| 2TRD400 | 770X670               | 695X595                 | 650X580             | 105           | 84                          | 441,00                 | 16                             |

**Disponibile nelle seguenti versioni:**  
**NEUTRO; scritta "ENEL";**  
**scritta "TELECOM"**

**Descrizione:**

- sforzo sollevamento coperchi <kg30
- fermo di sicurezza in posizione aperta
- chiusura chiave (in dotazione)
- possibilità di personalizzazione

**CHIUSINO  
IN GHISA SFEROIDALE  
COPERCHIO  
A QUATTRO TRIANGOLI  
(TIPO TELECOM - TIPO ENEL)**



**CHIUSINO IN GHISA SFEROIDALE  
CON COPERCHIO A QUATTRO TRIANGOLI**

| CODICE  | DIM.<br>ESTERNE<br>mm | DIM.<br>COPERCHIO<br>mm | LUCE<br>NETTA<br>mm | ALTEZZA<br>mm | PESO/<br>CAD<br>Kg<br>circa | PREZZO/<br>CAD<br>EURO | N°PEZZI<br>PER<br>BANCA-<br>LE |
|---------|-----------------------|-------------------------|---------------------|---------------|-----------------------------|------------------------|--------------------------------|
| 4TRD400 | 770X1465              | 650X1230                | 600X1200            | 105           | 164,85                      | 882,00                 | 8                              |

**Disponibile nelle seguenti versioni:**  
**NEUTRO; scritta "ENEL";**  
**scritta "TELECOM"**

**Descrizione:**

- sforzo sollevamento coperchi <kg30
- fermo di sicurezza in posizione aperta
- chiusura chiave (in dotazione)
- possibilità di personalizzazione

**COSTRUITI IN GHISA SFEROIDALE GS  
A NORMA EN 124 D400  
DA AZIENDA CERTIFICATA ISO 9000**

*I pesi dei manufatti sopra riportati sono puramente indicativi.  
La ditta Lamplast si riserva il diritto di modificare i disegni dei suddetti prodotti, fermo restando il rispetto dimensionale degli stessi e della normativa di riferimento, senza nessun tipo di preavviso.*

**CHIUSINO  
A RIEMPIMENTO  
CLASSE D400**



**CHIUSINO A RIEMPIMENTO TELAIO QUADRO  
E COPERCHIO TONDO (CLASSE D400)**

| CODICE       | DIM.<br>ESTERNE<br>mm | DIM.<br>COPERCHIO<br>mm | LUCE<br>NETTA<br>mm | ALTEZZA<br>mm | PESO/<br>CAD<br>Kg<br>circa | PREZZO/<br>CAD<br>EURO | N°PEZZI<br>PER<br>BANCA-<br>LE |
|--------------|-----------------------|-------------------------|---------------------|---------------|-----------------------------|------------------------|--------------------------------|
| D400CRP85X85 | 850X850               | D.620                   | 600                 | 100           | 69,30                       | 360,00                 | 10                             |

**CHIUSINO  
A RIEMPIMENTO  
CLASSE D400**



**CHIUSINO A RIEMPIMENTO TELAIO TONDO  
E COPERCHIO TONDO (CLASSE D400)**

| CODICE     | DIM.<br>ESTERNE<br>mm | DIM.<br>COPERCHIO<br>mm | LUCE<br>NETTA<br>mm | ALTEZZA<br>mm | PESO/<br>CAD<br>Kg<br>circa | PREZZO/<br>CAD<br>EURO | N°PEZZI<br>PER<br>BANCA-<br>LE |
|------------|-----------------------|-------------------------|---------------------|---------------|-----------------------------|------------------------|--------------------------------|
| D400CRP85* | 850                   | 620                     | 600                 | 100           | 63                          | 325,00                 | 10                             |

\* Su richiesta

**CHIUSINO  
A RIEMPIMENTO  
CLASSE C250**



**CHIUSINO A RIEMPIMENTO TELAIO QUADRO  
E COPERCHIO QUADRO (CLASSE C250)**

| CODICE | DIM.<br>ESTERNE<br>mm | DIM.<br>COPERCHIO<br>mm | LUCE<br>NETTA<br>mm | ALTEZZA<br>mm | PESO/<br>CAD<br>Kg<br>circa | PREZZO/<br>CAD<br>EURO | N°PEZZI<br>PER<br>BANCA-<br>LE |
|--------|-----------------------|-------------------------|---------------------|---------------|-----------------------------|------------------------|--------------------------------|
| CQR40  | 400X400               | -                       | 300X300             | 90            | 25,20                       | 124,00                 | 40                             |
| CQR50  | 500X500               | -                       | 400X400             | 90            | 38,85                       | 176,40                 | 20                             |
| CQR60  | 600X600               | -                       | 500X500             | 90            | 51,45                       | 235,00                 | 20                             |
| CQR70  | 700X700               | -                       | 600X600             | 90            | 68,25                       | 324,00                 | 20                             |

*I pesi dei manufatti sopra riportati sono puramente indicativi.*

*La ditta Lamplast si riserva il diritto di modificare i disegni dei suddetti prodotti, fermo restando il rispetto dimensionale degli stessi e della normativa di riferimento, senza nessun tipo di preavviso.*

# CADITOIE

PRODUZIONE CHIUSINI E CADITOIE  
IN GHISA SFEROIDALE  
A NORME UNI-EN 124  
A NORME UNI-EN 124-2:2015

# 2



# LAMPLAST

prodotti a marchio



**CADITOIA  
CONCAVA "SIBILLINI"  
CLASSE C250**



**SIFONE ANTIODORE  
IN GHISA**



**SIFONE ANTIODORE  
IN "MOPLEN"**



**CADITOIA CONVACA "SIBILLINI"  
TELAIO E GRIGLIA QUADRI ED ASOLE CENTRALI SIFONABILI E NON  
(CLASSE C250)**

| CODICE        | DIM.<br>ESTERNE<br>mm | DIM.<br>COPERCHIO<br>mm | LUCE<br>NETTA<br>mm | ALTEZZA<br>mm | PESO/<br>CAD<br>Kg<br>circa | PREZZO/<br>CAD<br>EURO | N°PEZZI<br>PER<br>BANCA-<br>LE |
|---------------|-----------------------|-------------------------|---------------------|---------------|-----------------------------|------------------------|--------------------------------|
| SIBC250CA300S | 300X300               | -                       | 190X190             | 40            | 6,30                        | 35,30                  | 100                            |
| SIBC250CA400S | 400X400               | -                       | 300X300             | 40            | 12,60                       | 58,80                  | 40                             |
| SIBC250CA500S | 500X500               | -                       | 390X390             | 50            | 19,40                       | 96,20                  | 40                             |
| SIBC250CA550S | 550X550               | -                       | 440X440             | 55            | 25,20                       | 122,90                 | 40                             |
| SIBC250CA600S | 600X600               | -                       | 490X490             | 55            | 31,00                       | 144,30                 | 40                             |
| SIBC250CA700  | 700X700               | -                       | 590X590             | 60            | 40,40                       | 208,50                 | 20                             |
| SIBC250CA800  | 800X800               | -                       | 690X700             | 65            | 63,00                       | 294,00                 | 15                             |

**SIFONE ANTIODORE IN GHISA  
PER TELAI E GRIGLIA QUADRI  
(DA AGGIUNGERE ALLE CADITOIE TELAI E GRIGLIA QUADRI  
"SIFONABILI" PER OTTENERE LA CADITOIA SIFONATA)**

| CODICE | DESCRIZIONE                         | PESO/<br>CAD<br>Kg<br>circa | PREZZO/<br>CAD<br>EURO | N°PEZZI<br>PER<br>BANCALE |
|--------|-------------------------------------|-----------------------------|------------------------|---------------------------|
| SG200  | PER CAD. SIBC250CA300S              | 4,5                         | 18,00                  | SFUSO                     |
| SG300  | PER CAD. SIBC250CA400S              | 7,5                         | 36,00                  | SFUSO                     |
| SG400  | PER CAD. SIBC250CA500S              | 13,5                        | 61,00                  | SFUSO                     |
| SG450  | PER CAD. SIBC250CA550S + D400CA550S | 16,2                        | 84,00                  | SFUSO                     |
| SG500  | PER CAD. SIBC250CA600S + D400CA600S | 18,5                        | 90,00                  | SFUSO                     |
| SG600  | PER CAD. SIBC250CA700S              | 39                          | 125,00                 | SFUSO                     |

**SIFONE ANTIODORE IN MOPLEN  
PER TELAI E GRIGLIA QUADRI  
(DA AGGIUNGERE ALLE CADITOIE TELAI E GRIGLIA QUADRI  
"SIFONABILI" PER OTTENERE LA CADITOIA SIFONATA)**

| CODICE | DESCRIZIONE  | PREZZO/<br>CAD<br>EURO | N°PEZZI<br>PER<br>BANCALE |
|--------|--|------------------------|---------------------------|
| SM200  | SIF. IN MOPLEN PER CADITOIE SIBC250CA300S              | 24,90                  | SFUSO                     |
| SM300  | SIF. IN MOPLEN PER CADITOIE SIBC250CA400S              | 25,30                  | SFUSO                     |
| SM400  | SIF. IN MOPLEN PER CADITOIE SIBC250CA500S + D400CA500S | 57,60                  | SFUSO                     |
| SM450  | SIF. IN MOPLEN PER CADITOIE SIBC250CA550S + D400CA550S | 63,40                  | SFUSO                     |
| SM500  | SIF. IN MOPLEN PER CADITOIE SIBC250CA600S + D400CA600S | 71,30                  | SFUSO                     |
| SM600  | SIF. IN MOPLEN PER CADITOIE SIBC250CA700S + D400CA700S | 100,00                 | SFUSO                     |

*I pesi dei manufatti sopra riportati sono puramente indicativi.*

*La ditta Lamplast si riserva il diritto di modificare i disegni dei suddetti prodotti, fermo restando il rispetto dimensionale degli stessi e della normativa di riferimento, senza nessun tipo di preavviso.*

**CADITOIA  
CONCAVA  
CLASSE D400**



**CADITOIA CONCAVA TELAIO E GRIGLIA QUADRI ED ASOLE  
CENTRALI - SIFONABILE E NON  
(CLASSE D400)**

| CODICE      | DIM.<br>ESTERNE<br>mm | DIM.<br>GRIGLIA<br>mm | LUCE<br>NETTA<br>mm | ALTEZZA<br>mm | PESO/<br>CAD<br>Kg<br>circa | PREZZO/<br>CAD<br>EURO | N°PEZZI<br>PER<br>BANCA-<br>LE |
|-------------|-----------------------|-----------------------|---------------------|---------------|-----------------------------|------------------------|--------------------------------|
| D400CA400S  | 400X400               | 374X374               | 300X300             | 75            | 22                          | 96,20                  | 48                             |
| D400CA500S* | 500X500               | 424X424               | 390X390             | 75            | 26,80                       | 131,00                 | 36                             |
| D400CA550S  | 550X550               | 450X450               | 440X440             | 75            | 31,50                       | 160,50                 | 40                             |
| D400CA600S  | 600X600               | 521X528               | 495X495             | 75            | 40,95                       | 182,00                 | 20                             |
| D400CA700S  | 700X700               | 621X628               | 600X600             | 75            | 53,55                       | 240,50                 | 10                             |
| D400CA800*  | 800X800               | 721X729               | 700X700             | 80            | 76,70                       | 358,00                 | 10                             |
| D400CA900*  | 900X900               | 821X821               | 800X800             | 100           | 110,30                      | 455,00                 | 10                             |
| D400CA1000* | 1000X1000             | 920X920               | 900X900             | 100           | 180                         | 800,00                 | 5                              |

**CADITOIA PIANA  
SIFONATA  
CLASSE C250**



**CADITOIA PIANA SIFONATA  
TELAIO E GRIGLIA QUADRI  
(CLASSE C250)**

| CODICE      | DIM.<br>ESTERNE<br>mm | DIM.<br>GRIGLIA<br>mm | LUCE<br>NETTA<br>mm | ALTEZZA<br>mm | PESO/<br>CAD<br>Kg<br>circa | PREZZO/<br>CAD<br>EURO | N°PEZZI<br>PER<br>BANCA-<br>LE |
|-------------|-----------------------|-----------------------|---------------------|---------------|-----------------------------|------------------------|--------------------------------|
| C250GS40X40 | 400X400               | -                     | 288X288             | 40            | 23,10                       | 110,00                 | 40                             |
| C250GS50X50 | 500X500               | -                     | 388X388             | 50            | 39,90                       | 173,00                 | 40                             |
| C250GS60X60 | 600X600               | -                     | 438X438             | 55            | 54,60                       | 238,00                 | 20                             |

I prezzi si intendono per caditoia  
piana + sifone in ghisa

**GRIGLIA CON  
BOCCHETTA  
CLASSE C250**



**GRIGLIA CON BOCCHETTA  
(CLASSE C250)**

| CODICE  | DIM.<br>ESTERNE<br>mm | DIM.<br>GRIGLIA<br>mm | LUCE<br>NETTA<br>mm | ALTEZZA<br>mm | PESO/<br>CAD<br>Kg<br>circa | PREZZO/<br>CAD<br>EURO | N°PEZZI<br>PER<br>BANCA-<br>LE |
|---------|-----------------------|-----------------------|---------------------|---------------|-----------------------------|------------------------|--------------------------------|
| C250CAB | 605X562               | -                     | D.405               | 233           | 65,10                       | 323,00                 | 12                             |

**CADITOIA  
PIANA  
CLASSE C250**



**CADITOIA PIANA TELAIO E GRIGLIA QUADRI  
SIFONABILI E NON  
(CLASSE C250)**

| CODICE       | DIM.<br>ESTERNE<br>mm | DIM.<br>GRIGLIA<br>mm | LUCE<br>NETTA<br>mm | ALTEZZA<br>mm | PESO/<br>CAD<br>Kg<br>circa | PRE-<br>ZO/<br>CAD<br>EURO | N°PEZZI<br>PER<br>BANCA-<br>LE |
|--------------|-----------------------|-----------------------|---------------------|---------------|-----------------------------|----------------------------|--------------------------------|
| CPC250CA300  | 300X300               | -                     | 190X190             | 40            | 6,30                        | 35,30                      | 100                            |
| CPC250CA400  | 400X400               | -                     | 300X300             | 40            | 12,60                       | 58,80                      | 30                             |
| CPC250CA500  | 500X500               | -                     | 390X390             | 50            | 19,40                       | 96,20                      | 40                             |
| CPC250CA550* | 550X550               | -                     | 448X448             | 55            | 25,20                       | 122,90                     | 40                             |
| CPC250CA600  | 600X600               | -                     | 500X500             | 55            | 31                          | 144,30                     | 40                             |
| CPC250CA700  | 700X700               | -                     | 600X600             | 60            | 40,40                       | 208,50                     | 20                             |
| CPC250CA800  | 800X800               | -                     | 700X700             | 65            | 63,00                       | 294,00                     | 10                             |

\*disponibilità a richiesta

**CADITOIA PIANA  
CLASSE D400**



**CADITOIA PIANA TELAIO E GRIGLIA QUADRI  
SIFONABILI E NON  
(CLASSE D400)**

| CODICE       | DIM.<br>ESTERNE<br>mm | DIM.<br>GRIGLIA<br>mm | LUCE<br>NETTA<br>mm | ALTEZZA<br>mm | PESO/<br>CAD<br>Kg<br>circa | PRE-<br>ZO/<br>CAD<br>EURO | N°PEZZI<br>PER<br>BANCA-<br>LE |
|--------------|-----------------------|-----------------------|---------------------|---------------|-----------------------------|----------------------------|--------------------------------|
| CPD400CA500  | 500X500               | -                     | 390X390             | 75            | 26,80                       | 131,00                     | 40                             |
| CPD500CA550* | 550X550               | -                     | 448X448             | 75            | 31,50                       | 160,50                     | 40                             |
| CPD400CA600  | 600X600               | -                     | 500X500             | 75            | 40,95                       | 182,00                     | 20                             |
| CPD400CA700  | 700X700               | -                     | 600X600             | 75            | 53,55                       | 240,50                     | 20                             |
| CPD400CA800  | 800X800               | -                     | 700X700             | 75            | 73,00                       | 358,00                     | 20                             |

*I pesi dei manufatti sopra riportati sono puramente indicativi.*

*La ditta Lamplast si riserva il diritto di modificare i disegni dei suddetti prodotti, fermo restando il rispetto dimensionale degli stessi e della normativa di riferimento, senza nessun tipo di preavviso.*

**CADITOIA  
RETTANGOLARE  
CLASSE C250**



**CADITOIA RETTANGOLARE PIANA**

| CODICE      | DIM. ESTERNE mm | DIM. GRIGLIA mm | LUCE NETTA mm | ALTEZZA mm | PESO/ CAD Kg circa | PREZZO/ CAD EURO | N°PEZZI PER BANCALE |
|-------------|-----------------|-----------------|---------------|------------|--------------------|------------------|---------------------|
| C250600X400 | 600X400         | -               | 400X300       | 38         | 26                 | 118,00           | 40                  |
| C250550X450 | 550X450         | -               | 350X460       | 50         | 23                 | 112,20           | 40                  |
| C250450X265 | 450X265         | -               | 378X208       | 50         | 13                 | 73,00            | 40                  |
| C250520X320 | 520X320         | -               | 340X255       | 50         | 18                 | 107,00           | 40                  |

**CADITOIA  
A NIDO D'APE  
CLASSE C250**



**CADITOIA QUADRA A NIDO D'APE SIFONABILE  
(CLASSE C250)**

| CODICE      | DIM. ESTERNE mm | DIM. GRIGLIA mm | LUCE NETTA mm | ALTEZZA mm | PESO/ CAD Kg circa | PREZZO/ CAD EURO | N°PEZZI PER BANCALE |
|-------------|-----------------|-----------------|---------------|------------|--------------------|------------------|---------------------|
| C250CAND400 | 400X400         | -               | 292X292       | 50         | 14,70              | 74,90            | 40                  |
| C250CAND500 | 500X500         | -               | 390X390       | 50         | 22,00              | 112,30           | 40                  |
| C250CAND550 | 550X550         | -               | 440X440       | 55         | 27,00              | 149,70           | 40                  |
| C250CAND600 | 600X600         | -               | 490X490       | 60         | 34,65              | 165,60           | 40                  |

**CADITOIA  
CENTRO STRADA  
CLASSE D400**



**CADITOIA CENTRO STRADA TIPO "ENERGY GRIGLIA" -  
TELAIO QUADRO E COPERCHIO TONDO CON GUARNIZIONE  
IN PE INCLUSA  
(CLASSE D400)**

| CODICE       | DIM. ESTERNE mm | DIM. GRIGLIA mm | LUCE NETTA mm | ALTEZZA mm | PESO/ CAD Kg circa | PREZZO/ CAD EURO | N°PEZZI PER BANCALE |
|--------------|-----------------|-----------------|---------------|------------|--------------------|------------------|---------------------|
| D400CAENERGY | 850X850         | D.640           | D.620         | 100        | 72                 | 325,00           | 15                  |
| F900CAENERGY | 850X850         | D 640           | D 620         | 100        | 95                 | 500,00           | 10                  |



**CANALI IN CALCESTRUZZO  
POLIMERICO CON GRIGLIE  
IN GHISA SFEROIDALE O  
ACCIAIO ZINCATO**

**CLASSE A15-C250  
D400-E600-F900**



**CANALI IN POLIETILENE  
CON GRIGLIE ZINCATE**

**CLASSE B125-C250**



**NOVITA'**

**LAMPELLAS**



# CANALI E GRIGLIE

CANALI E GRIGLIE PER IL DEFLUSSO LINEARE DELLE ACQUE

# 3

prodotti a marchio



# LAMPLAS

# 17

**CANALETTA IN CALCESTRUZZO  
POLIMERICO  
(GRIGLIA IN GHISA SFEROIDALE)**

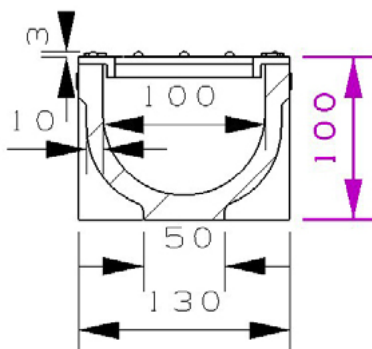


Le caratteristiche sopra elencate si riferiscono a pezzi di canale in calcestruzzo polimerico di 1 metro di lunghezza comprensivi di griglia in ghisa sferoidale a norma EN-1433.

**a norma  
EN-1433**

**CANALETTA IN CALCESTRUZZO POLIMERICO  
COMPLETA DI GRIGLIA IN GHISA SFEROIDALE  
CLASSE C250**

| CODICE      | ALTEZZA INTERNA NETTA | LARGHEZZA INTERNA NETTA mm | ALTEZZA TOTALE mm | LARGHEZZA TOTALE mm | CLASSE DI RESISTENZA | LUNGHEZZA mm | PESO/CAD Kg. circa | PREZZO/CAD euro | NUMERO PEZZI PER BANCALE |
|-------------|-----------------------|----------------------------|-------------------|---------------------|----------------------|--------------|--------------------|-----------------|--------------------------|
| CCP97130250 | 85                    | 100                        | 97                | 130                 | C 250                | 1000         | 15,60              | 80,80           | 72                       |



TAPPO  
€ 5,70

*I pesi dei manufatti sopra riportati sono puramente indicativi.  
La ditta Lamplast si riserva il diritto di modificare i disegni dei suddetti prodotti, fermo restando il rispetto dimensionale degli stessi e della normativa di riferimento, senza nessun tipo di preavviso.*

**CANALETTA IN CALCESTRUZZO  
POLIMERICO  
(GRIGLIA IN GHISA SFEROIDALE)**

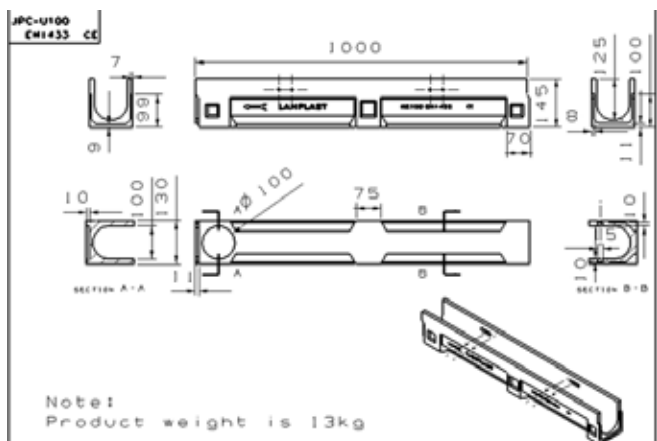


Le caratteristiche sopra elencate si riferiscono a pezzi di canale in calcestruzzo polimerico di 1 metro di lunghezza comprensivi di griglia in ghisa sferoidale a norma EN-1433.

**a norma  
EN-1433**

**CANALETTA IN CALCESTRUZZO POLIMERICO  
COMPLETA DI GRIGLIA IN GHISA SFEROIDALE  
CLASSE C250**

| CODICE       | ALTEZZA INTERNA NETTA | LARGHEZZA INTERNA NETTA mm | ALTEZZA TOTALE mm | LARGHEZZA TOTALE mm | CLASSE DI RESISTENZA | LUNGHEZZA mm | PESO/CAD Kg. circa | PREZZO/CAD euro | NUMERO PEZZI PER BANCALE |
|--------------|-----------------------|----------------------------|-------------------|---------------------|----------------------|--------------|--------------------|-----------------|--------------------------|
| CCP145130250 | 125                   | 100                        | 145               | 130                 | C 250                | 1000         | 21,80              | 89,60           | 48                       |



**TAPPO  
€ 5,70**

*I pesi dei manufatti sopra riportati sono puramente indicativi.  
La ditta Lamplast si riserva il diritto di modificare i disegni dei suddetti prodotti, fermo restando il rispetto dimensionale degli stessi e della normativa di riferimento, senza nessun tipo di preavviso.*

**CANALETTA IN CALCESTRUZZO  
POLIMERICO  
(GRIGLIA IN GHISA SFEROIDALE)**

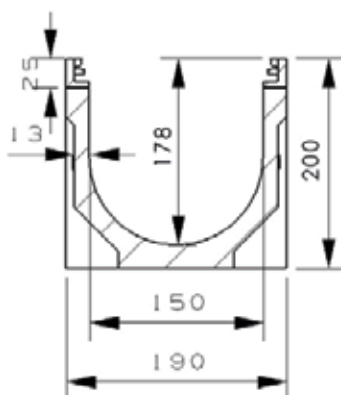


Le caratteristiche sopra elencate si riferiscono a pezzi di canale in calcestruzzo polimerico di 1 metro di lunghezza comprensivi di griglia e telaio in ghisa sferoidale a norma EN-1433.

**a norma  
EN-1433**

**CANALETTA IN CALCESTRUZZO POLIMERICO  
COMPLETA DI GRIGLIA E TELAIO IN GHISA SFEROIDALE  
CLASSE D400**

| CODICE       | ALTEZZA INTERNA NETTA | LARGHEZZA INTERNA NETTA mm | ALTEZZA TOTALE mm | LARGHEZZA TOTALE mm | CLASSE DI RESISTENZA | LUNGHEZZA mm | PESO/CAD Kg. circa | PREZZO/CAD euro | NUMERO PEZZI PER BANCALE |
|--------------|-----------------------|----------------------------|-------------------|---------------------|----------------------|--------------|--------------------|-----------------|--------------------------|
| CCP200190400 | 178                   | 150                        | 200               | 190                 | D 400                | 1000         | 44,40              | 175,80          | 28                       |



TAPPO  
€ 9,50

*I pesi dei manufatti sopra riportati sono puramente indicativi.  
La ditta Lamplast si riserva il diritto di modificare i disegni dei suddetti prodotti, fermo restando il rispetto dimensionale degli stessi e della normativa di riferimento, senza nessun tipo di preavviso.*

**CANALETTA IN CALCESTRUZZO  
POLIMERICO  
(GRIGLIA IN GHISA SFEROIDALE)**



Le caratteristiche sopra elencate si riferiscono a pezzi di canale in calcestruzzo polimerico di 1 metro di lunghezza comprensivi di griglia e telaio in ghisa sferoidale a norma EN-1433.

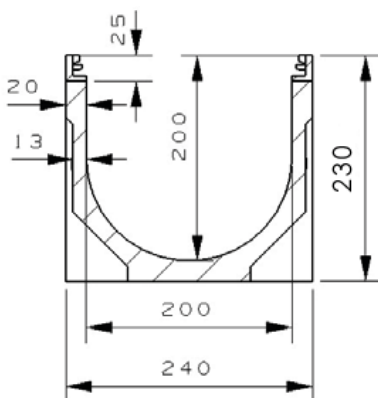
**a norma  
EN-1433**

**CANALETTA IN CALCESTRUZZO POLIMERICO  
COMPLETA DI GRIGLIA E TELAIO IN GHISA SFEROIDALE  
CLASSE D400**

| CODICE       | ALTEZZA INTERNA NETTA | LARGHEZZA INTERNA NETTA mm | ALTEZZA TOTALE mm | LARGHEZZA TOTALE mm | CLASSE DI RESISTENZA | LUNGHEZZA mm | PESO/CAD Kg. circa | PREZZO/CAD euro | NUMERO PEZZI PER BANCALE |
|--------------|-----------------------|----------------------------|-------------------|---------------------|----------------------|--------------|--------------------|-----------------|--------------------------|
| CCP230240400 | 200                   | 200                        | 230               | 240                 | D 400                | 1000         | 50,50              | 218,90          | 25                       |



**TAPPO**  
€ 20,90



*I pesi dei manufatti sopra riportati sono puramente indicativi.  
La ditta Lamplast si riserva il diritto di modificare i disegni dei suddetti prodotti, fermo restando il rispetto dimensionale degli stessi e della normativa di riferimento, senza nessun tipo di preavviso.*

**CANALETTA IN CALCESTRUZZO  
POLIMERICO  
(GRIGLIA IN GHISA SFEROIDALE)**

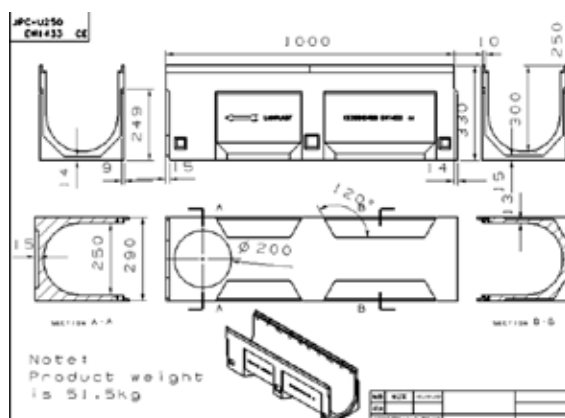


Le caratteristiche sopra elencate si riferiscono a pezzi di canale in calcestruzzo polimerico di 1 metro di lunghezza comprensivi di griglia e telaio in ghisa sferoidale a norma EN-1433.

**a norma  
EN-1433**

**CANALETTA IN CALCESTRUZZO POLIMERICO  
COMPLETA DI GRIGLIA E TELAIO IN GHISA SFEROIDALE  
CLASSE D400**

| CODICE       | ALTEZZA INTERNA NETTA | LARGHEZZA INTERNA NETTA mm | ALTEZZA TOTALE mm | LARGHEZZA TOTALE mm | CLASSE DI RESISTENZA | LUNGHEZZA mm | PESO/CAD Kg. circa | PREZZO/CAD euro | NUMERO PEZZI PER BANCALE |
|--------------|-----------------------|----------------------------|-------------------|---------------------|----------------------|--------------|--------------------|-----------------|--------------------------|
| CCP290250400 | 240                   | 200                        | 290               | 250                 | D 400                | 1000         | 60,50              | 233,90          | 20                       |



TAPPO  
€ 20,90

*I pesi dei manufatti sopra riportati sono puramente indicativi.  
La ditta Lamplast si riserva il diritto di modificare i disegni dei suddetti prodotti, fermo restando il rispetto dimensionale degli stessi e della normativa di riferimento, senza nessun tipo di preavviso.*

**CANALETTA IN CALCESTRUZZO  
POLIMERICO  
(GRIGLIA IN GHISA SFEROIDALE)**

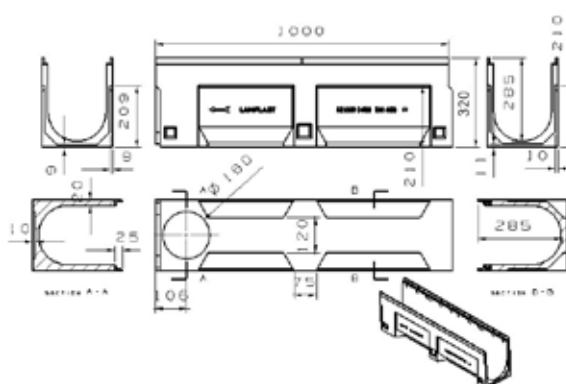


Le caratteristiche sopra elencate si riferiscono a pezzi di canale in calcestruzzo polimerico di 1 metro di lunghezza comprensivi di griglia e telaio in ghisa sferoidale a norma EN-1433.

**a norma  
EN-1433**

**CANALETTA IN CALCESTRUZZO POLIMERICO  
COMPLETA DI GRIGLIA E TELAIO IN GHISA SFEROIDALE  
CLASSE D400**

| CODICE       | ALTEZZA INTERNA NETTA | LARGHEZZA INTERNA NETTA mm | ALTEZZA TOTALE mm | LARGHEZZA TOTALE mm | CLASSE DI RESISTENZA | LUNGHEZZA mm | PESO/CAD Kg. circa | PREZZO/CAD euro | NUMERO PEZZI PER BANCALE |
|--------------|-----------------------|----------------------------|-------------------|---------------------|----------------------|--------------|--------------------|-----------------|--------------------------|
| CCP320265400 | 290                   | 210                        | 320               | 265                 | D 400                | 1000         | 64,00              | 239,70          | 12                       |



**TAPPO**  
€ 20,90

*I pesi dei manufatti sopra riportati sono puramente indicativi.  
La ditta Lamplast si riserva il diritto di modificare i disegni dei suddetti prodotti, fermo restando il rispetto dimensionale degli stessi e della normativa di riferimento, senza nessun tipo di preavviso.*

**CANALETTA IN CALCESTRUZZO  
POLIMERICO  
(GRIGLIA IN GHISA SFEROIDALE)**

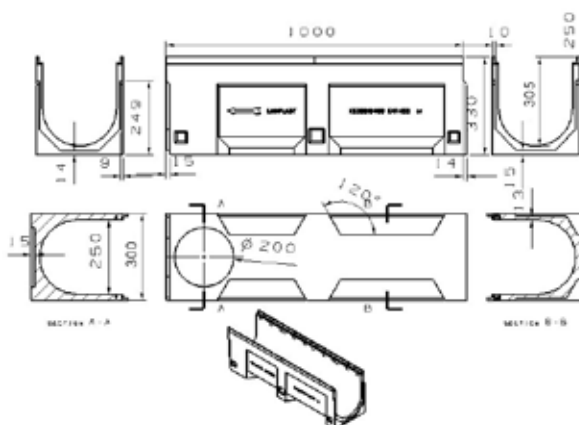


Le caratteristiche sopra elencate si riferiscono a pezzi di canale in calcestruzzo polimerico di 1 metro di lunghezza comprensivi di griglia e telaio in ghisa sferoidale a norma EN-1433.

**a norma  
EN-1433**

**CANALETTA IN CALCESTRUZZO POLIMERICO  
COMPLETA DI GRIGLIA E TELAIO IN GHISA SFEROIDALE  
CLASSE D400**

| CODICE       | ALTEZZA INTERNA NETTA | LARGHEZZA INTERNA NETTA mm | ALTEZZA TOTALE mm | LARGHEZZA TOTALE mm | CLASSE DI RESISTENZA | LUNGHEZZA mm | PESO/CAD Kg. circa | PREZZO/CAD euro | NUMERO PEZZI PER BANCALE |
|--------------|-----------------------|----------------------------|-------------------|---------------------|----------------------|--------------|--------------------|-----------------|--------------------------|
| CCP330315400 | 305                   | 250                        | 330               | 300                 | D 400                | 1000         | 90,60              | 316,70          | 6/9                      |



TAPPO  
€ 26,60

*I pesi dei manufatti sopra riportati sono puramente indicativi.  
La ditta Lamplast si riserva il diritto di modificare i disegni dei suddetti prodotti, fermo restando il rispetto dimensionale degli stessi e della normativa di riferimento, senza nessun tipo di preavviso.*



**CANALETTA IN CALCESTRUZZO  
POLIMERICO  
(GRIGLIA IN GHISA SFEROIDALE)**



Le caratteristiche sopra elencate si riferiscono a pezzi di canale in calcestruzzo polimerico di 1 metro di lunghezza comprensivi di griglia e telaio in ghisa sferoidale a norma EN-1433.

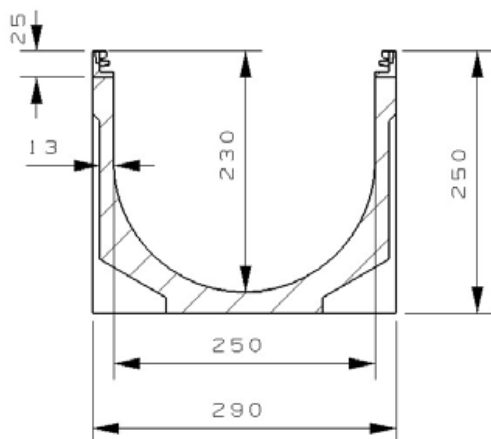
**a norma  
EN-1433**

**CANALETTA IN CALCESTRUZZO POLIMERICO  
COMPLETA DI GRIGLIA E TELAIO IN GHISA SFEROIDALE  
CLASSE D400**

| CODICE       | ALTEZZA INTERNA NETTA | LARGHEZZA INTERNA NETTA mm | ALTEZZA TOTALE mm | LARGHEZZA TOTALE mm | CLASSE DI RESISTENZA | LUNGHEZZA mm | PESO/CAD Kg. circa | PREZZO/CAD euro | NUMERO PEZZI PER BANCALE |
|--------------|-----------------------|----------------------------|-------------------|---------------------|----------------------|--------------|--------------------|-----------------|--------------------------|
| CCP250290400 | 230                   | 250                        | 250               | 290                 | D 400                | 1000         | 82                 | 268,80          | 16                       |



**TAPPO**  
€ 26,60



*I pesi dei manufatti sopra riportati sono puramente indicativi.  
La ditta Lamplast si riserva il diritto di modificare i disegni dei suddetti prodotti, fermo restando il rispetto dimensionale degli stessi e della normativa di riferimento, senza nessun tipo di preavviso.*

**CANALETTA IN CALCESTRUZZO  
POLIMERICO  
(GRIGLIA IN GHISA SFEROIDALE)**

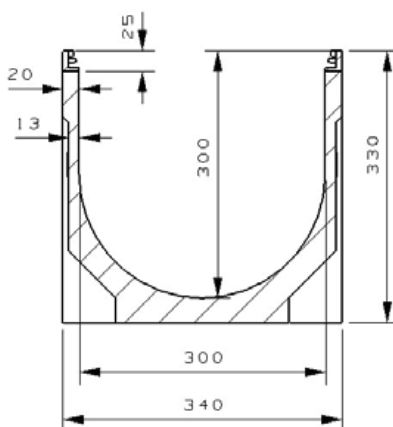


Le caratteristiche sopra elencate si riferiscono a pezzi di canale in calcestruzzo polimerico di 1 metro di lunghezza comprensivi di griglia e telaio in ghisa sferoidale a norma EN-1433.

**a norma  
EN-1433**

**CANALETTA IN CALCESTRUZZO POLIMERICO  
COMPLETA DI GRIGLIA E TELAIO IN GHISA SFEROIDALE  
CLASSE D400**

| CODICE       | ALTEZZA INTERNA NETTA | LARGHEZZA INTERNA NETTA mm | ALTEZZA TOTALE mm | LARGHEZZA TOTALE mm | CLASSE DI RESISTENZA | LUNGHEZZA mm | PESO/CAD Kg. circa | PREZZO/CAD euro | NUMERO PEZZI PER BANCALE |
|--------------|-----------------------|----------------------------|-------------------|---------------------|----------------------|--------------|--------------------|-----------------|--------------------------|
| CCP330340400 | 300                   | 300                        | 330               | 340                 | D 400                | 1000         | 110                | 386,50          | 9                        |



TAPPO  
€ 28,50

*I pesi dei manufatti sopra riportati sono puramente indicativi.  
La ditta Lamplast si riserva il diritto di modificare i disegni dei suddetti prodotti, fermo restando il rispetto dimensionale degli stessi e della normativa di riferimento, senza nessun tipo di preavviso.*

**CANALETTA IN CALCESTRUZZO  
POLIMERICO  
(GRIGLIA IN GHISA SFEROIDALE)**



Le caratteristiche sopra elencate si riferiscono a pezzi di canale in calcestruzzo polimerico di 1 metro di lunghezza comprensivi di griglia e telaio in ghisa sferoidale a norma EN-1433.

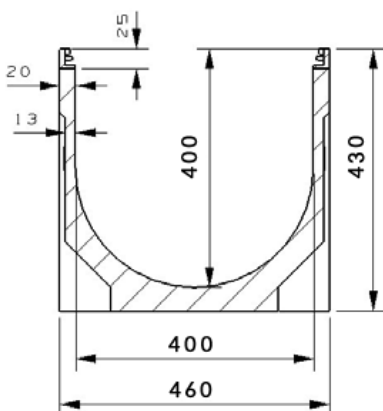
**a norma  
EN-1433**

**CANALETTA IN CALCESTRUZZO POLIMERICO  
COMPLETA DI GRIGLIA E TELAIO IN GHISA SFEROIDALE  
CLASSE D400**

| CODICE       | ALTEZZA INTERNA NETTA | LARGHEZZA INTERNA NETTA mm | ALTEZZA TOTALE mm | LARGHEZZA TOTALE mm | CLASSE DI RESISTENZA | LUNGHEZZA mm | PESO/CAD Kg. circa | PREZZO/CAD euro | NUMERO PEZZI PER BANCALE |
|--------------|-----------------------|----------------------------|-------------------|---------------------|----------------------|--------------|--------------------|-----------------|--------------------------|
| CCP430460400 | 400                   | 400                        | 430               | 460                 | D400                 | 1000         | 113                | 550,00          | 9                        |



TAPPO  
€ 78,00



*I pesi dei manufatti sopra riportati sono puramente indicativi.  
La ditta Lamplast si riserva il diritto di modificare i disegni dei suddetti prodotti, fermo restando il rispetto dimensionale degli stessi e della normativa di riferimento, senza nessun tipo di preavviso.*

**CANALETTA IN CALCESTRUZZO  
POLIMERICO  
(GRIGLIA IN GHISA SFEROIDALE)**



Le caratteristiche sopra elencate si riferiscono a pezzi di canale in calcestruzzo polimerico di 1 metro di lunghezza comprensivi di griglia e telaio in ghisa sferoidale a norma EN-1433.

**a norma  
EN-1433**

**CANALETTA IN CALCESTRUZZO POLIMERICO  
COMPLETA DI GRIGLIA E TELAIO IN GHISA SFEROIDALE  
CLASSE D400**

| CODICE       | ALTEZZA INTERNA NETTA | LARGHEZZA INTERNA NETTA mm | ALTEZZA TOTALE mm | LARGHEZZA TOTALE mm | CLASSE DI RESISTENZA | LUNGHEZZA mm | PESO/CAD Kg. circa | PREZZO/ CAD euro | NUMERO PEZZI PER BANCALE |
|--------------|-----------------------|----------------------------|-------------------|---------------------|----------------------|--------------|--------------------|------------------|--------------------------|
| CCP570560400 | 500                   | 500                        | 530               | 570                 | D400                 | 1000         | 132                | 653,00           | 4                        |



TAPPO  
€ 114,00

*I pesi dei manufatti sopra riportati sono puramente indicativi.  
La ditta Lamplast si riserva il diritto di modificare i disegni dei suddetti prodotti, fermo restando il rispetto dimensionale degli stessi e della normativa di riferimento, senza nessun tipo di preavviso.*

**CANALETTA IN CALCESTRUZZO POLIMERICO  
(GRIGLIA IN ACCIAIO ZINCATO)**

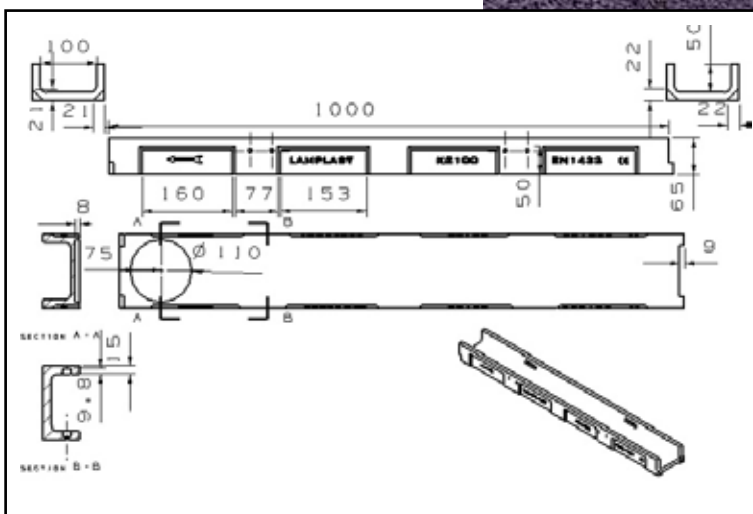


**CANALETTA IN CALCESTRUZZO POLIMERICO  
COMPLETA DI GRIGLIA IN ACCIAIO ZINCATO  
CLASSE A15**

| CODICE        | ALTEZZA INTERNA NETTA | LARGHEZZA INTERNA NETTA mm | ALTEZZA TOTALE mm | LARGHEZZA TOTALE mm | CLASSE DI RESISTENZA | LUNGHEZZA mm | PESO/CAD Kg. circa | PREZZO/CAD euro | NUMERO PEZZI PER BANCALE |
|---------------|-----------------------|----------------------------|-------------------|---------------------|----------------------|--------------|--------------------|-----------------|--------------------------|
| AZCCP6813015* | 50                    | 100                        | 68                | 130                 | A15                  | 1000         | 9,7                | 51,50           | 104                      |



TAPPO  
€ 5,70



*I pesi dei manufatti sopra riportati sono puramente indicativi.  
La ditta Lamplast si riserva il diritto di modificare i disegni dei suddetti prodotti, fermo restando il rispetto dimensionale degli stessi e della normativa di riferimento, senza nessun tipo di preavviso.*

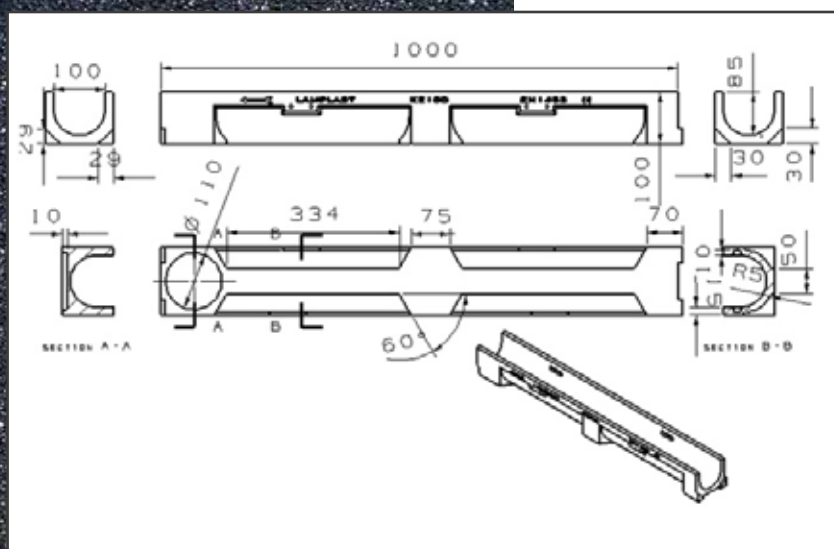
\* Fino ad esaurimento scorte

**CANALETTA IN CALCESTRUZZO  
POLIMERICO  
(GRIGLIA IN ACCIAIO ZINCATO)**



**CANALETTA IN CALCESTRUZZO POLIMERICO  
COMPLETA DI GRIGLIA IN ACCIAIO ZINCATO  
CLASSE A15**

| CODICE        | ALTEZZA INTERNA NETTA | LARGHEZZA INTERNA NETTA mm | ALTEZZA TOTALE mm | LARGHEZZA TOTALE mm | CLASSE DI RESISTENZA | LUNGHEZZA mm | PESO/CAD Kg. circa | PREZZO/CAD euro | NUMERO PEZZI PER BANCALE |
|---------------|-----------------------|----------------------------|-------------------|---------------------|----------------------|--------------|--------------------|-----------------|--------------------------|
| AZCP10513015* | 85                    | 100                        | 105               | 130                 | A15                  | 1000         | 12,10              | 58,50           | 56                       |



TAPPO  
€ 5,70

\* Fino ad esaurimento scorte

*I pesi dei manufatti sopra riportati sono puramente indicativi.  
La ditta Lamplast si riserva il diritto di modificare i disegni dei suddetti prodotti, fermo restando il rispetto dimensionale degli stessi e della normativa di riferimento, senza nessun tipo di preavviso.*

**CANALETTA IN CALCESTRUZZO POLIMERICO  
(GRIGLIA IN ACCIAIO ZINCATO)**

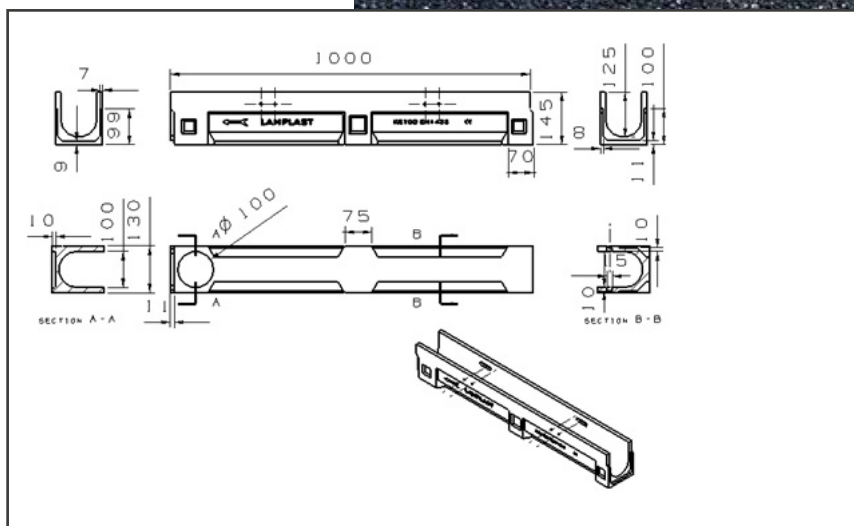


**CANALETTA IN CALCESTRUZZO POLIMERICO  
COMPLETA DI GRIGLIA IN ACCIAIO ZINCATO  
CLASSE A15**

| CODICE        | ALTEZZA INTERNA NETTA | LARGHEZZA INTERNA NETTA mm | ALTEZZA TOTALE mm | LARGHEZZA TOTALE mm | CLASSE DI RESISTENZA | LUNGHEZZA mm | PESO/CAD Kg. circa | PREZZO/CAD euro | NUMERO PEZZI PER BANCALE |
|---------------|-----------------------|----------------------------|-------------------|---------------------|----------------------|--------------|--------------------|-----------------|--------------------------|
| AZCP14813015* | 125                   | 100                        | 148               | 130                 | A15                  | 1000         | 16,90              | 66,40           | 48                       |



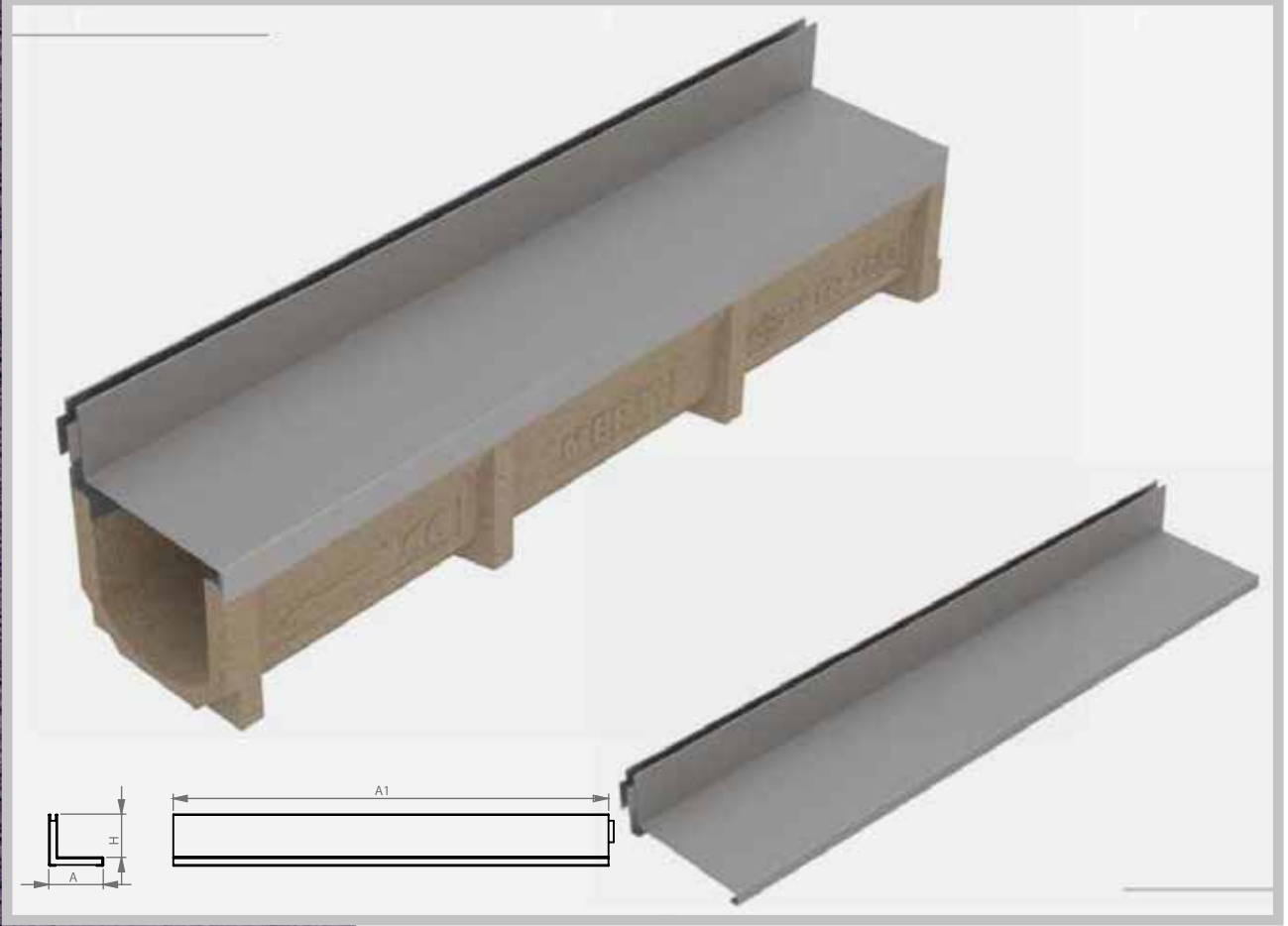
TAPPO  
€ 5,70



\* Fino ad esaurimento scorte

*I pesi dei manufatti sopra riportati sono puramente indicativi.  
La ditta Lamplast si riserva il diritto di modificare i disegni dei suddetti prodotti, fermo restando il rispetto dimensionale degli stessi e della normativa di riferimento, senza nessun tipo di preavviso.*

**SISTEMI DI DRENAGGIO CON FUGA**

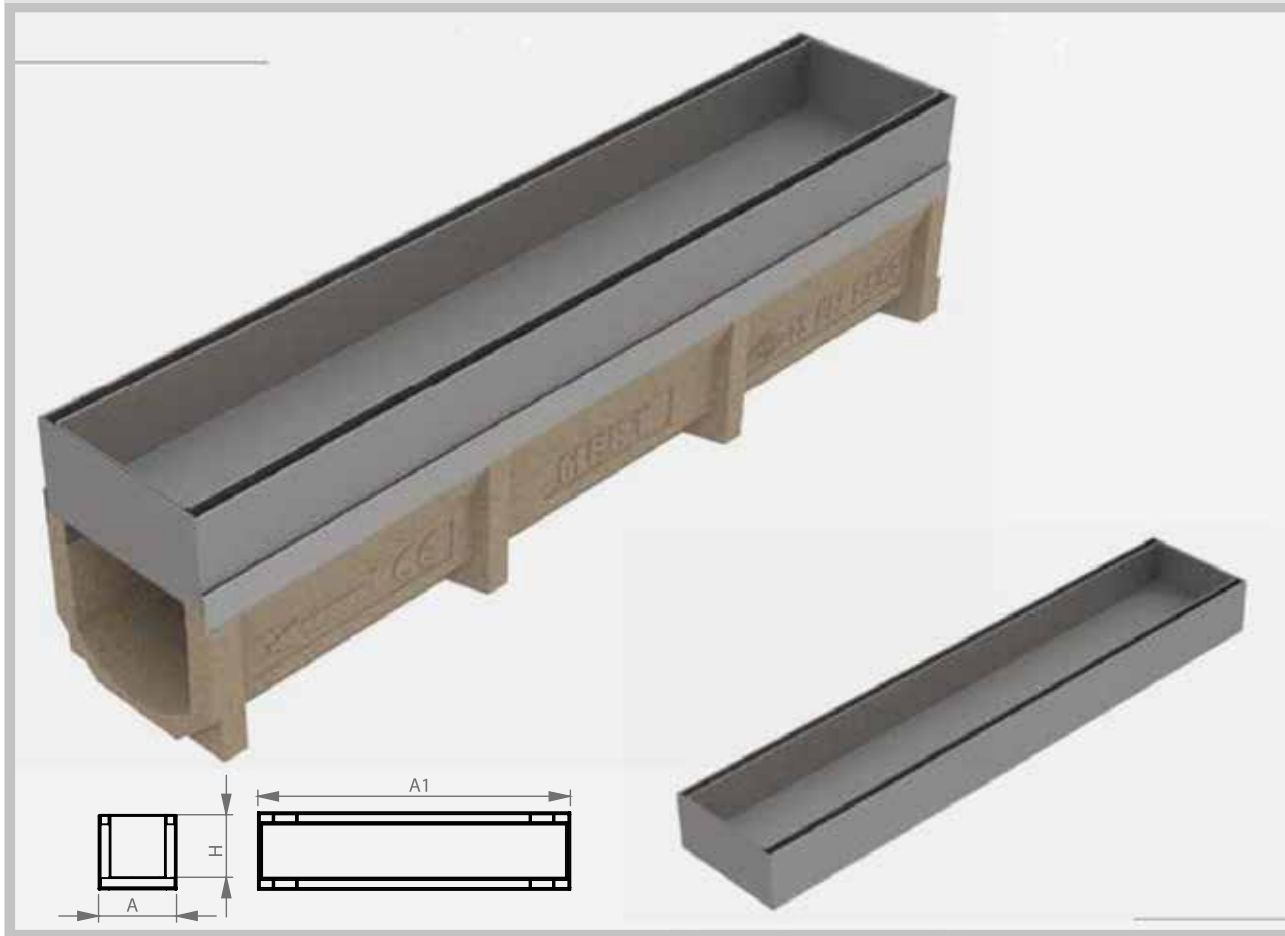


| ZINCATO   | INOX      | A   | A1   |   |  |
|-----------|-----------|-----|------|---|--|
| MFG125G-A | MFG125P-A | 125 | 500  | - |  |
| MFG150G-A | MFG150P-A | 150 | 500  |   |  |
| MFG200G-A | MFG200P-A | 200 | 500  |   |  |
| MFG300G-A | MFG300P-A | 300 | 500  |   |  |
| MFG400G-A | MFG400P-A | 400 | 500  |   |  |
| ZINCATO   | INOX      |     |      |   |  |
| MFG125G   | MFG125P   | 125 | 1000 | - |  |
| MFG150G   | MFG150P   | 150 | 1000 |   |  |
| MFG200G   | MFG200P   | 200 | 1000 |   |  |
| MFG300G   | MFG300P   | 300 | 1000 |   |  |
| MFG400G   | MFG400P   | 400 | 1000 |   |  |

**A RICHIESTA**



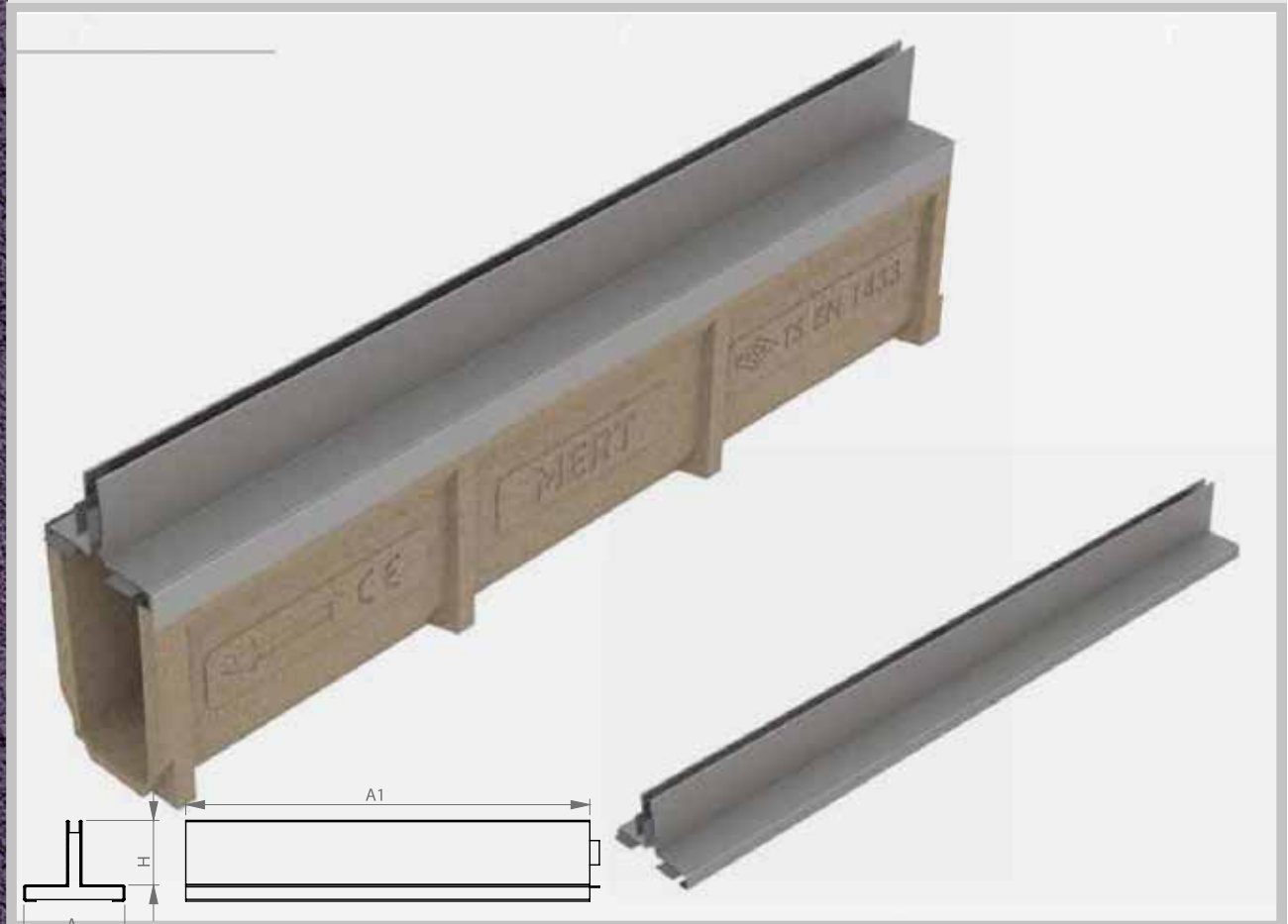
**SISTEMI DI DRENAGGIO CON FUGA**



| ZINCATO      | INOX         | A   | A1   |   |  |
|--------------|--------------|-----|------|---|--|
| MFG125G-MK-A | MFG125P-MK-A | 125 | 500  | - |  |
| MFG150G-MK-A | MFG150P-MK-A | 150 | 500  |   |  |
| MFG200G-MK-A | MFG200P-MK-A | 200 | 500  |   |  |
| MFG300G-MK-A | MFG300P-MK-A | 300 | 500  |   |  |
| MFG400G-MK-A | MFG400P-MK-A | 400 | 500  |   |  |
| ZINCATO      | INOX         |     |      |   |  |
| MFG125G-MK   | MFG125P-MK   | 125 | 1000 | - |  |
| MFG150G-MK   | MFG150P-MK   | 150 | 1000 |   |  |
| MFG200G-MK   | MFG200P-MK   | 200 | 1000 |   |  |
| MFG300G-MK   | MFG300P-MK   | 300 | 1000 |   |  |
| MFG400G-MK   | MFG400P-MK   | 400 | 1000 |   |  |

**A RICHIESTA**

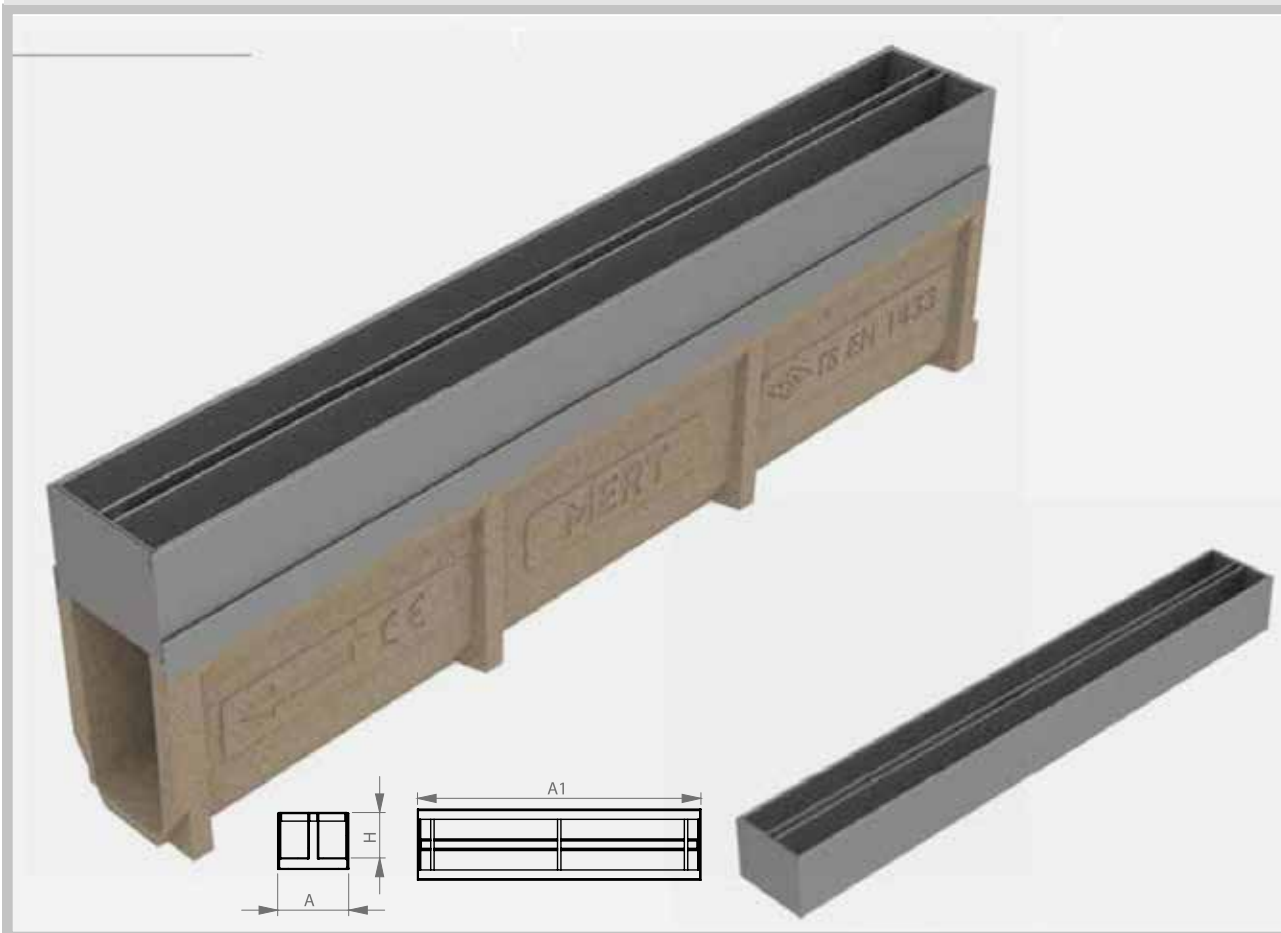
**SISTEMI DI DRENAGGIO CON FUGA**



| ZINCATO    | INOX       | A   | A1   |   |  |
|------------|------------|-----|------|---|--|
| MFG125G-AO | MFG125P-AO | 100 | 500  | - |  |
| MFG150G-AO | MFG150P-AO | 150 | 500  |   |  |
| MFG200G-AO | MFG200P-AO | 200 | 500  |   |  |
| MFG300G-AO | MFG300P-AO | 300 | 500  |   |  |
| MFG400G-AO | MFG400P-AO | 400 | 500  |   |  |
| ZINCATO    | INOX       |     |      |   |  |
| MFG125G-O  | MFG125P-O  | 125 | 1000 | - |  |
| MFG150G-O  | MFG150P-O  | 150 | 1000 |   |  |
| MFG200G-O  | MFG200P-O  | 200 | 1000 |   |  |
| MFG300G-O  | MFG300P-O  | 300 | 1000 |   |  |
| MFG400G-O  | MFG400P-O  | 400 | 1000 |   |  |

**A RICHIESTA**

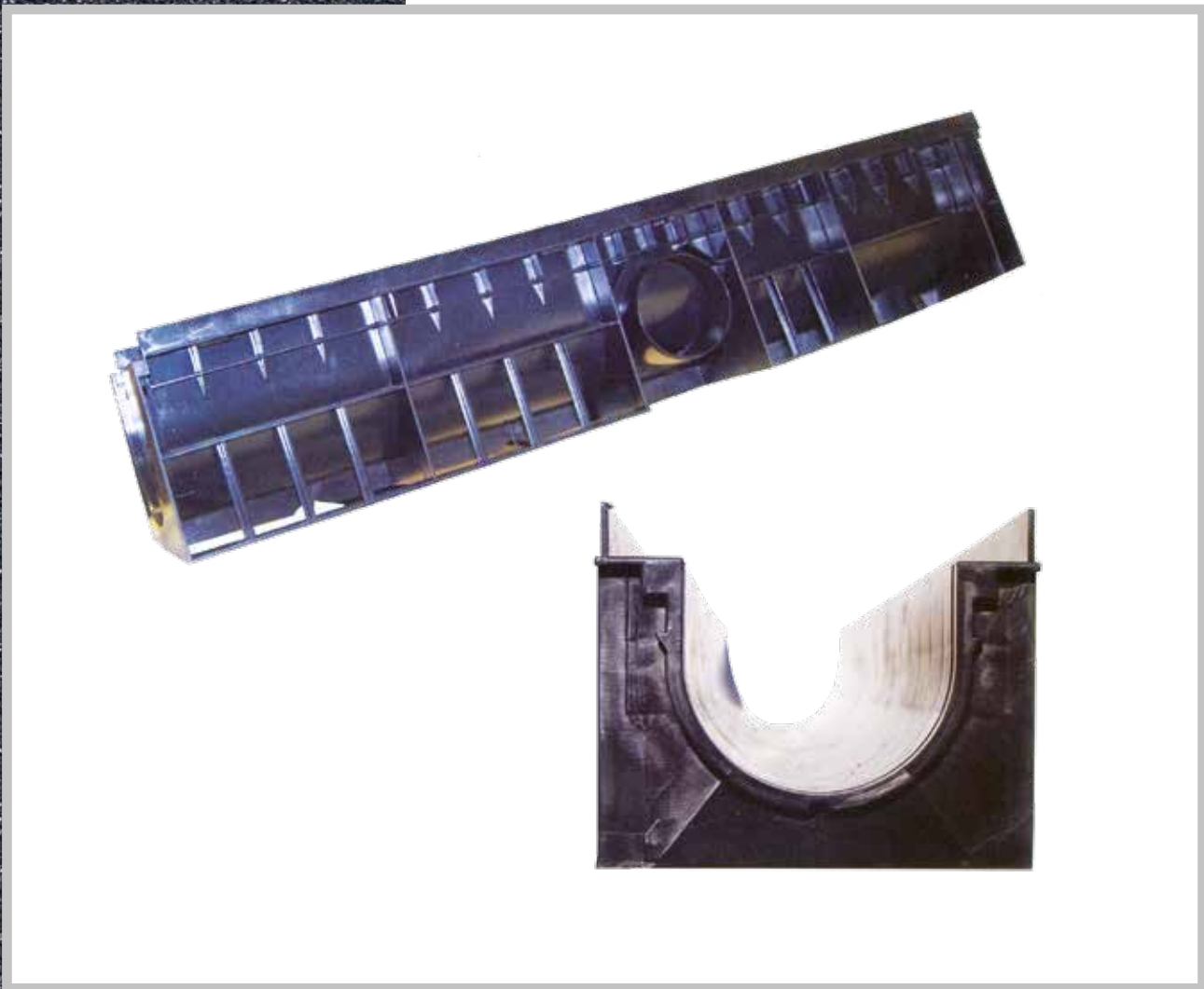
**SISTEMI DI DRENAGGIO CON FUGA**



| ZINCATO    | INOX       | A   | A1   |   |  |
|------------|------------|-----|------|---|--|
| MFG125G-AO | MFG125P-AO | 100 | 500  | - |  |
| MFG150G-AO | MFG150P-AO | 150 | 500  |   |  |
| MFG200G-AO | MFG200P-AO | 200 | 500  |   |  |
| MFG300G-AO | MFG300P-AO | 300 | 500  |   |  |
| MFG400G-AO | MFG400P-AO | 400 | 500  |   |  |
| ZINCATO    | INOX       |     |      |   |  |
| MFG125G-O  | MFG125P-O  | 125 | 1000 | - |  |
| MFG150G-O  | MFG150P-O  | 150 | 1000 |   |  |
| MFG200G-O  | MFG200P-O  | 200 | 1000 |   |  |
| MFG300G-O  | MFG300P-O  | 300 | 1000 |   |  |
| MFG400G-O  | MFG400P-O  | 400 | 1000 |   |  |

**A RICHIESTA**

**CANALE IN POLIETILENE  
BREVETTATO COLORE NERO  
CON BORDO INDISTRUTTIBILE ANTIURTO**



| CODICE       | DIMENSIONI mm<br>ESTERNE | DESCRIZIONE                              | Luce netta | PREZZO<br>ml<br>euro |
|--------------|--------------------------|--|------------|----------------------|
| CANP1000X150 | 1000X168X140             | CANALE HD PE larghezza 168 - altezza 140 | 105x90     | 22,70                |
| CAMP1000X200 | 1000X210X210             | CANALE HD PE larghezza 210 - altezza 210 | 153x153    | 28,40                |
| CAMP1000X250 | 1000X260X210             | CANALE HD PE larghezza 260 - altezza 210 | 185x163    | 34,10                |

**L'unico canale in polietilene in commercio che viene avvolto  
completamente dal cemento in fase di posa in opera.**

\* Fino ad esaurimento scorte

*I pesi dei manufatti sopra riportati sono puramente indicativi.  
La ditta Lamplast si riserva il diritto di modificare i disegni dei suddetti prodotti, fermo restando il rispetto dimensionale degli stessi e della normativa di riferimento, senza nessun tipo di preavviso.*

**GRIGLIE ZINCATE ANTITACCO  
20X2 MAGLIA 33X11 - BORDO AC  
PER CANALE CON E SENZA BORDINO  
CARRABILE (SOLO GRIGLIA ZINCATA)  
CLASSE C250**



| CODICE      | DIMENSIONI mm<br>ESTERNE | DESCRIZIONE                             | Altezza mm | PREZZO<br>ml<br>euro |
|-------------|--------------------------|---|------------|----------------------|
| GZ33X11X150 | 1000X150                 | GRIGLIA ZINCATA MAGLIA 33X11 largh. 150 | 20         | 42,60                |
| GZ33X11X200 | 1000X200                 | GRIGLIA ZINCATA MAGLIA 33X11 largh. 200 | 20         | 54,50                |
| GZ33X11X250 | 1000X250                 | GRIGLIA ZINCATA MAGLIA 33X11 largh. 250 | 20         | 62,50                |

**I prezzi si intendono per griglie zincate  
complete di viti e rondelle.**

**GRIGLIE ZINCATE ANTITACCO  
20X2 MAGLIA 33X33- BORDO AC  
PER CANALE CON E SENZA BORDINO  
CARRABILE (SOLO GRIGLIA ZINCATA)  
CLASSE B125**



| CODICE      | DIMENSIONI mm<br>ESTERNE | DESCRIZIONE                             | Altezza mm | PREZZO<br>ml<br>euro |
|-------------|--------------------------|---|------------|----------------------|
| GZ33X33X150 | 1000X150                 | GRIGLIA ZINCATA MAGLIA 33X33 largh. 150 | 20         | 30,10                |
| GZ33X33X200 | 1000X200                 | GRIGLIA ZINCATA MAGLIA 33X33 largh. 200 | 20         | 34,10                |
| GZ33X33X250 | 1000X250                 | GRIGLIA ZINCATA MAGLIA 33X33 largh. 250 | 20         | 43,80                |

**I prezzi si intendono per griglie zincate complete di viti e rondelle.**

*I pesi dei manufatti sopra riportati sono puramente indicativi.  
La ditta Lamplast si riserva il diritto di modificare i disegni dei suddetti prodotti, fermo restando il rispetto dimensionale degli stessi e della normativa di riferimento, senza nessun tipo di preavviso.*

**CANALETTA IN PP NERO  
E GRIGLIA STAMPATA ZINCATA**



Le caratteristiche si riferiscono a Canaletta in PP Nero lunghezza 1 mt comprensiva di griglia stampata zincata lunghezza 1 mt a norma EN-1433.



**CANALETTA IN PP NERO  
E GRIGLIA IN FERRO ZINCATO 200x1000 H150**

| CODICE              | MISURE   | H   | PESO | IMBALLO | prezzo |
|---------------------|----------|-----|------|---------|--------|
| CN20-05+GC20x100-01 | 200x1000 | 150 | -    | 65      | 52,00  |

**FERMI DI FISSAGGIO + TAPPI PER CANALETTA 200X1000-05**

| CODICE              | MISURE | H   | PESO | IMBALLO | prezzo |
|---------------------|--------|-----|------|---------|--------|
| FERMOFISSAGGIO CN20 | -      | 150 | -    | 1       | 2,50   |
| TAPPO CN20-05       | -      | 150 | -    | 1       | 4,30   |

**CANALETTA IN PP NERO  
E GRIGLIA STAMPATA ZINCATA**



Le caratteristiche si riferiscono a Canaletta in PP Nero lunghezza 1 mt comprensiva di griglia stampata zincata lunghezza 1 mt a norma EN-1433.

**a norma  
EN-1433**

**CANALETTA IN PP NERO  
E GRIGLIA IN FERRO ZINCATO 200x1000 H75**

| CODICE              | MISURE   | H  | PESO | IMBALLO | prezzo |
|---------------------|----------|----|------|---------|--------|
| CN20-04+GC20x100-01 | 200x1000 | 75 | -    | 115     | 44,50  |

**FERMI DI FISSAGGIO + TAPPI PER CANALETTA 200X1000-04**

| CODICE                 | MISURE | H   | PESO | IMBALLO | prezzo |
|------------------------|--------|-----|------|---------|--------|
| FERMOFISSAGGIO<br>CN20 | -      | 150 | -    | 1       | 2,50   |
| TAPPO CN20-04          | -      | 150 | -    | 1       | 3,80   |



**CANALETTA E GRIGLIA  
IN PP GRIGIO  
CN13+GC1375H  
CN13+GC13140H**



**CANALETTA E GRIGLIA  
IN PP GRIGIO  
CN20+GC20160H**



**TAPPO PER CANALETTA  
IN PP GRIGIO  
TP1375  
TP13140  
TP20160**



**RACCORDO PER CANALETTA  
IN PP GRIGIO  
CNR1375  
CNR13140  
CNR20160**



**CANALETTA e griglia IN PP GRIGIO mm 130**

| CODICE        | MISURE  | H   | PESO | IMBALLO<br>PICCOLO | IMBALLO<br>GRANDE | prezzo |
|---------------|---------|-----|------|--------------------|-------------------|--------|
| CNR13+GC1375  | 130x500 | 75  | -    | 24                 | 480               | 10,90  |
| CNR13+GC13140 | 130x500 | 140 | -    | 18                 | 360               | 13,20  |

**CANALETTA e griglia IN PP GRIGIO mm 200**

| CODICE       | MISURE  | H   | PESO | IMBALLO<br>PICCOLO | IMBALLO<br>GRANDE | prezzo |
|--------------|---------|-----|------|--------------------|-------------------|--------|
| CN20+GC20160 | 200x500 | 160 | -    | 10                 | 200               | 20,60  |

**TAPPO PER CANALETTA IN PP GRIGIO  
per canaletta mm 130 e 200**

| CODICE  | MISURE  | H   | PESO | IMBALLO | prezzo |
|---------|---------|-----|------|---------|--------|
| TP1375  | 50      | 75  | -    | -       | 2,47   |
| TP13140 | 75/90   | 140 | -    | -       | 2,83   |
| TP20160 | 100/110 | 160 | -    | -       | 3,54   |

**RACCORDO PER CANALETTA IN PP GRIGIO**

| CODICE   | H   | PESO | IMBALLO | prezzo |
|----------|-----|------|---------|--------|
| CNR1375  | 75  | -    | 25      | 15,90  |
| CNR13140 | 140 | -    | 15      | 20,90  |
| CNR20160 | 160 | -    | 24      | 26,60  |

### GRIGLIA CON TELAIO "BLOCK SYSTEM" CLASSE D400



### GRIGLIA CON TELAIO (IMBULLONATE TRA LORO) (CLASSE D400) MISURE VARIE

| CODICE                   | DIM. mm<br>ESTERNE | ARTICOLO          | LUCE<br>NETTA<br>mm | ALTEZZA<br>mm<br>(telaio +<br>griglia) | PESO/<br>CAD<br>Kg. circa | PREZ-<br>ZO/CAD<br>euro | N° PEZZI<br>PER<br>BANCALE |
|--------------------------|--------------------|-------------------|---------------------|--|---------------------------|-------------------------|----------------------------|
| D400GR13A<br>TED400GR13A | 130X500<br>180x500 | griglia<br>telaio | -<br>-              | -<br>60                                | 5<br>3,6                  | 28,40<br>20,40          | 50                         |
| D400GR20A<br>TED400GR20A | 200x750<br>250x500 | griglia<br>telaio | -<br>-              | -<br>60                                | 14<br>14                  | 68,10<br>51,10          | 50                         |
| D400GR30A<br>TED400GR30A | 300X750<br>350X750 | griglia<br>telaio | -<br>-              | -<br>60                                | 17<br>15                  | 90,80<br>56,80          | 30                         |
| D400GR40A<br>TED400GR40A | 400x750<br>450x750 | griglia<br>telaio | -<br>-              | -<br>60                                | 26<br>16                  | 142,00<br>85,20         | 20                         |
| D400GR50A<br>TED400GR50A | 500X750<br>550X750 | griglia<br>telaio | -<br>-              | -<br>60                                | 46<br>23                  | 187,30<br>85,20         | 20                         |

### GRIGLIA IN GHISA CLASSE D400



### GRIGLIE IN GHISA SFEROIDALE (SENZA TELAIO) MODULARI COLLEGABILI FRA LORO (CLASSE D400) MISURE VARIE

| CODICE    | DIM. mm<br>ESTERNE | ARTICOLO | LUCE<br>NETTA<br>mm | ALTEZZA<br>mm | PESO/<br>CAD<br>Kg. circa | PREZ-<br>ZO/CAD<br>euro | N° PEZZI<br>PER<br>BANCALE |
|-----------|--------------------|----------|---------------------|---------------|---------------------------|-------------------------|----------------------------|
| D400GR13B | 130X500            | griglia  | 130X500             | 30            | 5                         | 28,40                   | 50                         |
| D400GR20B | 200x750            | griglia  | 200x750             | 30            | 14                        | 68,10                   | 50                         |
| D400GR25B | 250x750            | griglia  | 250x750             | 30            | 16                        | 79,50                   | 50                         |
| D400GR30B | 300X750            | griglia  | 300X750             | 30            | 17                        | 90,80                   | 30                         |
| D400GR40B | 400x750            | griglia  | 400x750             | 30            | 26                        | 142,00                  | 20                         |
| D400GR50B | 500X750            | griglia  | 500X750             | 30            | 46                        | 187,30                  | 20                         |

*I pesi dei manufatti sopra riportati sono puramente indicativi.  
La ditta Lamplast si riserva il diritto di modificare i disegni dei suddetti prodotti, fermo restando il rispetto dimensionale degli stessi e della normativa di riferimento, senza nessun tipo di preavviso.*

# GRIGLIA CON TELAIO "BLOCK SYSTEM" CLASSE D400

Sistema di deflusso lineare delle acque reflue  
brevettato.

Disponibili con larghezza netta di:  
mm 130 - mm 200 - mm 300 - mm 400 - mm 500



Il sistema più rapido ed efficace sul mercato per la posa in opera  
di griglie longitudinali per grandi lunghezze.

**GRIGLIA CON TELAIO  
"BLOCK SYSTEM"  
CLASSE D400**



**Telaio di ancoraggio griglia  
con filettatura femmina  
per vite di collegamento**



**Vite di collegamento griglia-telaio**



**Gancio di ancoraggio telaio-telaio**

*I pesi dei manufatti sopra riportati sono puramente indicativi.  
La ditta Lamplast si riserva il diritto di modificare i disegni dei suddetti prodotti, fermo restando il rispetto dimensionale degli stessi e della normativa di riferimento, senza nessun tipo di preavviso.*

**GRIGLIA IN GHISA  
SFEROIDALE  
CON TELAIO  
CLASSE D400**



**GRIGLIA IN GHISA SFEROIDALE CON TELAIO  
(CLASSE D400)**

| CODICE         | DIM. mm<br>ESTERNE | ARTICOLO | LUCE<br>NETTA<br>mm | ALTEZZA<br>mm<br>(telaio +<br>griglia) | PESO/<br>CAD<br>Kg.<br>circa | PREZ-<br>ZO/CAD<br>euro | N°<br>PEZZI<br>PER<br>BANCA-<br>LE |
|----------------|--------------------|----------|---------------------|--|------------------------------|-------------------------|------------------------------------|
| GR200X750400   | 200X750            | GRIGLIA  | 200X750             | 45                                     | 14                           | 68,10                   | 40                                 |
| TEGR200X750400 | 200X750            | TELAIO   | -                   | -                                      | 14                           | 51,10                   | 40                                 |
| GR300X750400   | 300X750            | GRIGLIA  | 300X750             | 45                                     | 17                           | 90,80                   | 30                                 |
| TEGR300X750400 | 300X750            | TELAIO   | -                   | -                                      | 15                           | 56,80                   | 30                                 |
| GR400X750400   | 400X750            | GRIGLIA  | 400X750             | 45                                     | 26                           | 142,00                  | 20                                 |
| TEGR400X750400 | 400X750            | TELAIO   | -                   | -                                      | 16                           | 85,20                   | 20                                 |

\* Fino ad esaurimento scorte



# SIGILLI & CHIUSINI

Sigilli, chiusini, griglie più telaio in acciaio zincato

# 4

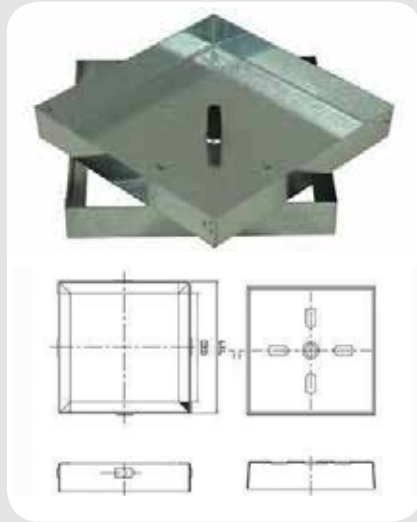
prodotti a marchio



# LAMPLAS

# 47

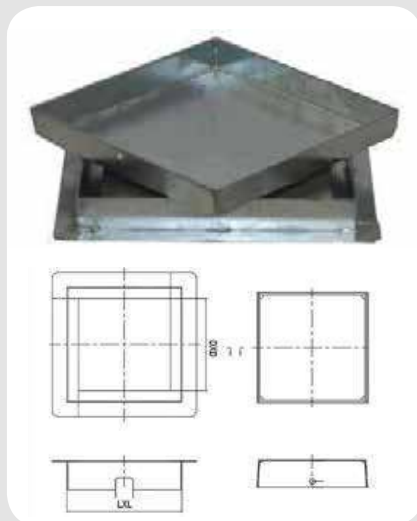
### SIGILLO LEGGERO



### SIGILLO LEGGERO CON TELAIO a "L" IN ACCIAIO PRE-ZINCATO Altezza telaio 50 mm

| Codice prodotto | Dimensioni telaio mm (LxL) | Dimensioni luce mm (DxD) | Packing/pallet | Prezzo €/pz |
|-----------------|----------------------------|--------------------------|----------------|-------------|
| SGZ-01-100      | 230x230                    | 190x190                  | 104 pz         | 10,50       |
| SGZ-01-101      | 330x330                    | 290x290                  | 78 pz          | 17,80       |
| SGZ-01-102      | 430x430                    | 390x390                  | 96 pz          | 25,10       |
| SGZ-01-103      | 530x330                    | 490x290                  | 90 pz          | 24,10       |
| SGZ-01-104      | 530x530                    | 490x490                  | 84 pz          | 33,50       |
| SGZ-01-105      | 630x430                    | 590x390                  | 78 pz          | 33,50       |
| SGZ-01-106      | 630x630                    | 590x590                  | 72 pz          | 49,20       |

### SIGILLO PESANTE



### SIGILLO PESANTE CON TELAIO A 'T' IN ACCIAIO ZINCATO A CALDO UNI EN ISO 1461:2009 + UNI EN ISO 14713-2:2010 Altezza telaio 50 mm

| Codice prodotto | Dimensioni vasca mm (LxL) Dimensioni luce mm (DxD) | Packing/pallet | Note  | Prezzo€/pz |
|-----------------|--|----------------|-------|------------|
| SGZ-01-120      | 200x200  | 160x160        | 80 pz | 24,60      |
| SGZ-01-121      | 300x300  | 260x260        | 81 pz | 41,40      |
| SGZ-01-122      | 400x400  | 360x360        | 92 pz | 61,50      |
| SGZ-01-123      | 500x300  | 460x260        | 75 pz | 61,20      |
| SGZ-01-124      | 500x500  | 460x460        | 68 pz | 83,90      |
| SGZ-01-125      | 600x400  | 560x360        | 65 pz | 85,40      |
| SGZ-01-126      | 600x600  | 560x560        | 33 pz | 110,70     |
| SGZ-01-127      | 700x700  | 660x660        | 31 pz | 145,40     |

### SIGILLO PESANTE CON TELAIO A 'T' IN ACCIAIO ZINCATO A CALDO UNI EN ISO 1461:2009 + UNI EN ISO 14713-2:2010 Altezza telaio 80 mm

| Codice prodotto | Dimensioni vasca mm (LxL) | Dimensioni luce mm (DxD) | Packing/pallet | Prezzo€/pz |
|-----------------|---------------------------|--------------------------|----------------|------------|
| SGZ-01-130      | 200x200                   | 160x160                  | 80 pz          | 26,90      |
| SGZ-01-131      | 300x300                   | 260x260                  | 99 pz          | 54,80      |
| SGZ-01-132      | 400x400                   | 360x360                  | 60 pz          | 78,30      |
| SGZ-01-134      | 500x500                   | 460x460                  | 44 pz          | 107,40     |
| SGZ-01-136      | 600x600                   | 560x560                  | 21 pz          | 136,50     |
| SGZ-01-137      | 700x700                   | 660x660                  | 19 pz          | 174,50     |



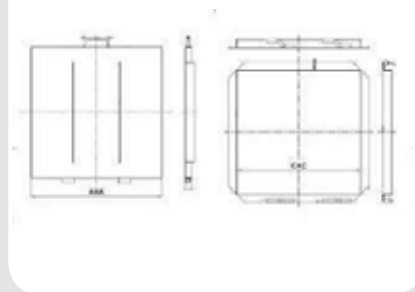
**Copricisterna in acciaio zincato a caldo UNI EN ISO 1461:2009 + UNI EN ISO 14713-2:2010 con coperchio rinforzato e telaio a 'T' in lamiera bugnata mandorlata, altezza 35mm**

| Codice prodotto | Dimensioni coperchio mm (AxA) | Dimensioni luce mm (Cx C) | Packing/pallet | Prezzo €/pz |
|-----------------|-------------------------------|---------------------------|----------------|-------------|
| CHZ-01-100      | 200x200                       | 170x170                   | 112 pz         | 26,50       |
| CHZ-01-101      | 300x300                       | 270x270                   | 99 pz          | 45,60       |
| CHZ-01-102      | 400x400                       | 370x370                   | 120 pz         | 68,90       |
| CHZ-01-103      | 500x500                       | 470x470                   | 88 pz          | 99,60       |
| CHZ-01-104      | 600x600                       | 570x570                   | 42 pz          | 136,70      |
| CHZ-01-105      | 700x700                       | 670x670                   | 38 pz          | 175,90      |
| CHZ-01-106      | 800x800                       | 770x770                   | 30 pz          | 223,60      |
| CHZ-01-107      | 900x900                       | 870x870                   | 26 pz          | 272,30      |
| CHZ-01-108      | 950x950                       | 920x920                   | 22 pz          | 304,10      |
| CHZ-01-109      | 1000x1000                     | 970x970                   | 22 pz          | 328,50      |
| CHZ-01-110      | 1200x1200                     | 1170x1170                 | 22 pz          | 480,00      |

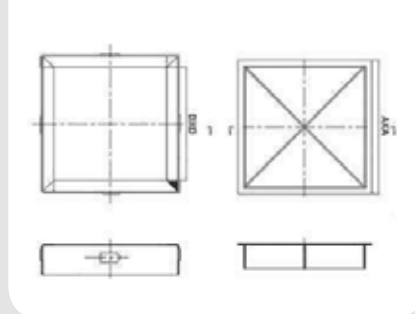
**Chiusino a scomparsa in acciaio zincato a caldo UNI EN ISO 1461:2009 + UNI EN ISO 14713-2:2010 con coperchio rinforzato e telaio a 'T' in lamiera bugnata mandorlata, altezza 35mm**

| Codice prodotto | Dimensioni coperchio mm (AxA) | Dimensioni luce mm (DxD) | Packing/pallet | Prezzo€/pz |
|-----------------|-------------------------------|--------------------------|----------------|------------|
| CHZ-01-200      | 250x250                       | 190x190                  | 72 pz          | 32,90      |
| CHZ-01-201      | 350x350                       | 290x290                  | 54 pz          | 62,50      |
| CHZ-01-202      | 450x450                       | 390x390                  | 84 pz          | 83,80      |
| CHZ-01-203      | 550x550                       | 490x490                  | 36 pz          | 127,20     |
| CHZ-01-204      | 650x650                       | 590x590                  | 31 pz          | 166,30     |
| CHZ-01-205      | 750x750                       | 690x690                  | 27 pz          | 210,85     |
| CHZ-01-206      | 850x850                       | 790x790                  | 23 pz          | 250,00     |
| CHZ-01-207      | 950x950                       | 890x890                  | 19 pz          | 329,60     |
| CHZ-01-210      | 1200x1200                     | 1140x1140                | 17 pz          | 529,80     |

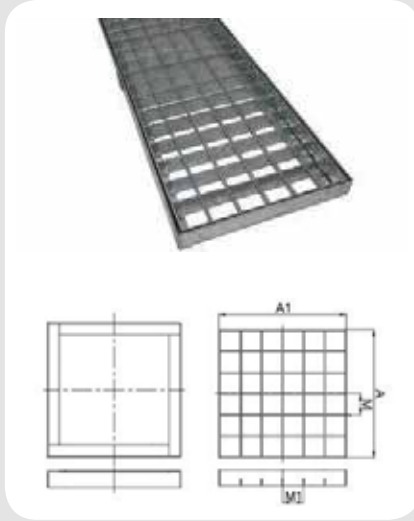
**COPFRICISTERNA**



**CHIUSINI A SCOMPARSA**



### GRIGLIA + TELAIO



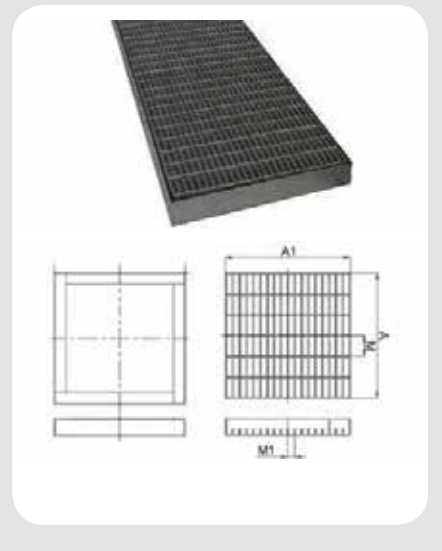
**Griglia+Telaio in acciaio zincata a caldo UNI EN ISO 1461:2009 + UNI EN ISO 14713-2:2010 piatto portante e bordo 25x2 mm piatto di collegamento 10x2 mm.telaio a 'L' 15/10**

| Codice prodotto | Maglia mm (MxM1) | Dimensioni griglia mm (AxA1) | Packing/pallet | Prezzo €/pz |
|-----------------|------------------|------------------------------|----------------|-------------|
| LGZ-H100        | 33x33            | 200x200                      | 200 pz         | 14,90       |
| LGZ-H101        | 33x33            | 235x235                      | 180 pz         | 18,80       |
| LGZ-H102        | 33x33            | 250x250                      | 175 pz         | 20,80       |
| LGZ-H103        | 33x33            | 300x300                      | 180 pz         | 26,80       |
| LGZ-H104        | 33x33            | 335x335                      | 100 pz         | 31,70       |
| LGZ-H105        | 33x33            | 350x350                      | 90 pz          | 34,70       |
| LGZ-H106        | 33x33            | 400x400                      | 90 pz          | 42,60       |
| LGZ-H107        | 33x33            | 435x435                      | 80 pz          | 49,60       |
| LGZ-H108        | 33x33            | 450x450                      | 80 pz          | 52,60       |
| LGZ-H115        | 33x33            | 500x100                      | 180 pz         | 19,80       |
| LGZ-H116        | 33x33            | 500x150                      | 200 pz         | 25,80       |
| LGZ-H117        | 33x33            | 500x200                      | 100 pz         | 30,80       |
| LGZ-H118        | 33x33            | 500x250                      | 120 pz         | 35,70       |
| LGZ-H119        | 33x33            | 500x300                      | 110 pz         | 41,70       |
| LGZ-H120        | 33x33            | 500x400                      | 80 pz          | 51,50       |
| LGZ-H121        | 33x33            | 500x500                      | 60 pz          | 62,40       |
| LGZ-H122        | 33x33            | 535x535                      | 50 pz          | 69,40       |
| LGZ-H123        | 33x33            | 550x550                      | 50 pz          | 74,30       |
| LGZ-H124        | 33x33            | 600x600                      | 70 pz          | 85,20       |
| LGZ-H125        | 33x33            | 635x635                      | 60 pz          | 94,10       |
| LGZ-H130        | 33x33            | 1000x100                     | 100 pz         | 37,70       |
| LGZ-H131        | 33x33            | 1000x150                     | 228 pz         | 48,60       |
| LGZ-H132        | 33x33            | 1000x200                     | 173 pz         | 58,50       |
| LGZ-H133        | 33x33            | 1000x250                     | 141 pz         | 67,40       |
| LGZ-H134        | 33x33            | 1000x300                     | 117 pz         | 77,30       |
| LGZ-H136        | 33x33            | 1000x400                     | 86 pz          | 97,20       |
| LGZ-H138        | 33x33            | 1000x500                     | 68 pz          | 115,90      |
| LGZ-H140        | 33x33            | 1000x600                     | 55 pz          | 135,80      |

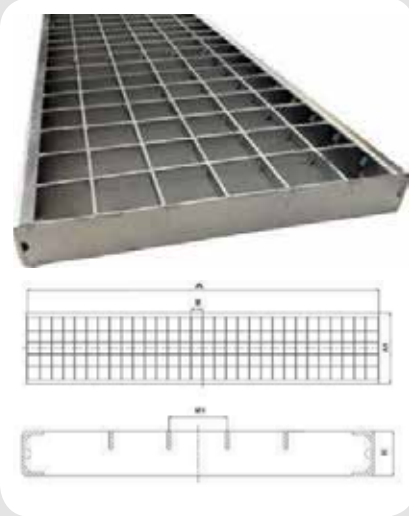
**Griglia + telaio antitacco zincata a caldo UNI EN ISO 1461:2009 +  
UNI EN ISO 14713-2:2010 piatto portante e bordo 25x2 mm piatto  
di collegamento 10x2 mm.telaio a 'L' 15/10**

| Codice prodotto | Maglia mm (MxM1) | Dimensioni griglia mm (AxA1) | Packing/pallet | Prezzo €/pz |
|-----------------|------------------|------------------------------|----------------|-------------|
| LGZ-H400/0      | 33x11            | 200x200                      | 650 pz         | 18,80       |
| LGZ-H400        | 33x11            | 225x225                      | 250 pz         | 22,80       |
| LGZ-H400/A      | 33x11            | 250x250                      | 520 pz         | 27,00       |
| LGZ-H401/0      | 33x11            | 300x300                      | 365 pz         | 35,70       |
| LGZ-H401        | 33x11            | 325x325                      | 100 pz         | 41,70       |
| LGZ-H402/0      | 33x11            | 400x400                      | 180 pz         | 59,50       |
| LGZ-H402        | 33x11            | 425x425                      | 80 pz          | 65,40       |
| LGZ-H403        | 33x11            | 525x525                      | 110 pz         | 96,10       |
| LGZ-H404        | 33x11            | 350x350                      | 140 pz         | 48,60       |
| LGZ-H405        | 33x11            | 450x450                      | 80 pz          | 76,40       |
| LGZ-H421        | 33x11            | 500x500                      | 130 pz         | 87,70       |
| LGZ-H406        | 33x11            | 550x550                      | 132 pz         | 109,30      |
| LGZ-H424        | 33x11            | 600x600                      | 70 pz          | 122,00      |
| LGZ-H407        | 33x11            | 650x650                      | 62 pz          | 133,80      |
| LGZ-H410        | 33x11            | 1000x150                     | 110 pz         | 63,40       |
| LGZ-H411        | 33x11            | 1000x200                     | 85 pz          | 78,30       |
| LGZ-H412        | 33x11            | 1000x250                     | 70 pz          | 92,20       |
| LGZ-H413        | 33x11            | 1000x300                     | 117 pz         | 105,00      |
| LGZ-H414        | 33x11            | 1000x400                     | 86 pz          | 137,80      |
| LGZ-H415        | 33x11            | 1000x500                     | 68 pz          | 166,50      |
| LGZ-H416        | 33x11            | 1000x600                     | 65 pz          | 196,20      |
| LGZ-H417        | 33x11            | 1000x700                     | 55 pz          | 223,90      |

**GRIGLIA+TELAIO  
ANTITACCO**



### GRIGLIA PER CANALETTA



### Griglia per canaletta bordata a 'C' sui 2 lati di appoggio, zincata a caldo UNI EN ISO 1461:2009 + UNI EN ISO 14713-2:2010

| Codice prodotto | Maglia mm (MxM1) | Dimensioni mm (AxA1) | Packing/pallet | Prezzo €/pz |
|-----------------|------------------|----------------------|----------------|-------------|
| LGZ-5020/100    | 33x33            | 1000x100x20          | 200 pz         | 23,80       |
| LGZ-5025/100    | 33x33            | 1000x100x25          | 200 pz         | 30,80       |
| LGZ-5025/150    | 33x33            | 1000x150x25          | 260 pz         | 37,70       |
| LGZ-5025/200    | 33x33            | 1000x200x25          | 200 pz         | 47,60       |
| LGZ-5025/206    | 33x33            | 1000x206x25          | 180 pz         | 47,60       |
| LGZ-5025/210    | 33x33            | 1000x210x25          | 188 pz         | 47,60       |
| LGZ-5025/250    | 33x33            | 1000x250x25          | 150 pz         | 52,60       |
| LGZ-5040/135    | 33x33            | 1000x135x40          | 191 pz         | 48,60       |
| LGZ-5040/185    | 33x33            | 1000x185x40          | 140 pz         | 63,40       |
| LGZ-5040/200    | 33x33            | 1000x200x40          | 123 pz         | 65,40       |
| LGZ-5040/250    | 33x33            | 1000x250x40          | 98 pz          | 77,30       |

### SIGILLO LEGGERO



### Griglia antitacco per canaletta bordata a 'C' sui 2 lati di appoggio, zincata a caldo UNI EN ISO 1461:2009 + UNI EN ISO 14713- 2:2010

| Codice prodotto | Maglia mm (MxM1) | Dimensioni mm | Packing/pallet | Prezzo €/pz |
|-----------------|------------------|---------------|----------------|-------------|
| LGZ-5120/100    | 33x11            | 1000x100x20   | 400 pz         | 33,70       |
| LGZ-5125/100    | 33x11            | 1000x100x25   | 320 pz         | 36,70       |
| LGZ-5125/150    | 33x11            | 1000x150x25   | 80 pz          | 52,60       |
| LGZ-5125/200    | 33x11            | 1000x200x25   | 90 pz          | 71,40       |
| LGZ-5125/206    | 33x11            | 1000x206x25   | 90 pz          | 72,30       |
| LGZ-5125/210    | 33x11            | 1000x210x25   | 90 pz          | 73,30       |
| LGZ-5125/250    | 33x11            | 1000x250x25   | 70 pz          | 81,20       |
| LGZ-5140/135    | 33x11            | 1000x135x40   | 90 pz          | 60,50       |
| LGZ-5140/185    | 33x11            | 1000x185x40   | 140 pz         | 81,20       |
| LGZ-5140/200    | 33x11            | 1000x200x40   | 123 pz         | 83,20       |
| LGZ-5140/250    | 33x11            | 1000x250x40   | 98 pz          | 103,00      |

# 5

## TUBI PLUVIALI

TUBI IN GHISA CENTRIFUGATA PER PLUVIALI

prodotti a marchio



# LAMPLAS

# 53

**TUBI DRITTI**



**TUBI DRITTI IN GHISA CENTRIFUGATA  
MISURE VARIE**

| CODICE     | DIM. DIAMETRO<br>mm | LUNGHEZZA<br>mm | MASSA<br>Kg | PREZZO/<br>CAD<br>Euro | IMBALLO |
|------------|---------------------|-----------------|-------------|------------------------|---------|
| TGC80-1    | 80                  | 1000            | 10          | 48,20                  | 48      |
| TGC80-1,5  | 80                  | 1500            | 13,8        | 72,20                  | 48      |
| TGC80-2    | 80                  | 2000            | 17,20       | 90,18                  | 48      |
| TGC100-1   | 100                 | 1000            | 14          | 52,50                  | 30      |
| TGC100-1,5 | 100                 | 1500            | 18          | 79,00                  | 30      |
| TGC100-2   | 100                 | 2000            | 22,5        | 105,00                 | 30      |
| TGC100-3   | 100                 | 3000            | 29          | 157,50                 | 30      |
| TGC125-1   | 125                 | 1000            | 22          | 57,00                  | 20      |
| TGC125-2   | 125                 | 2000            | 30,5        | 114,00                 | 20      |

**CURVE**



**CURVA IN GHISA CENTRIFUGATA  
MISURE VARIE**

| CODICE  | DIM. DIAMETRO<br>mm | LUNGHEZZA<br>mm | MASSA<br>Kg | PREZZO/<br>CAD<br>Euro | IMBALLO |
|---------|---------------------|-----------------|-------------|------------------------|---------|
| CGC80*  | 80                  |                 |             | 40,00                  |         |
| CGC100* | 100                 |                 |             | 50,70                  |         |
| CGC125* | 125                 |                 |             | 60,12                  |         |

\* Fino ad esaurimento scorte.

*I pesi dei manufatti sopra riportati sono puramente indicativi.  
La ditta Lamplast si riserva il diritto di modificare i disegni dei suddetti prodotti, fermo restando il rispetto dimensionale degli stessi e della normativa di riferimento, senza nessun tipo di preavviso.*

### TUBI DRITTI CON CURVA



### TUBI DRITTI IN GHISA CENTRIFUGATA CON CURVA

| CODICE        | DIM. DIAMETRO mm | LUNGHEZZA mm | MASSA Kg | PREZZO/ CAD Euro | IMBALLO |
|---------------|------------------|--------------|----------|------------------|---------|
| TGCCC80-1     | 80               | 1000         | 12       | 52,50            | 30      |
| *TGCCC80-1,5  | 80               | 1500         | 18       | 79,00            | 30      |
| *TGCCC80-2,0  | 80               | 2000         | 22       | 105,00           | 30      |
| TGCCC100-1    | 100              | 1000         | 20       | 57,50            | 24      |
| *TGCCC100-1,5 | 100              | 1500         | 27       | 87,00            | 24      |
| *TGCCC100-2,0 | 100              | 2000         | 32       | 115,00           | 24      |
| *TGCCC125-2   | 125              | 2000         | 44       | 126,00           | 21      |

**\*Materiali su ordinazione**



*I pesi dei manufatti sopra riportati sono puramente indicativi.  
La ditta Lamplast si riserva il diritto di modificare i disegni dei suddetti prodotti, fermo restando il rispetto dimensionale degli stessi e della normativa di riferimento, senza nessun tipo di preavviso.*





**TUBI IN GHISA**

6

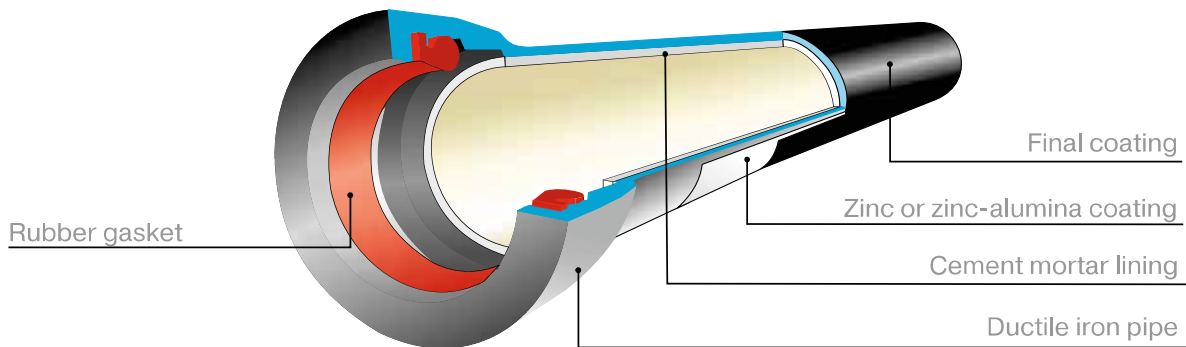
prodotti a marchio



**LAMPLAS** 

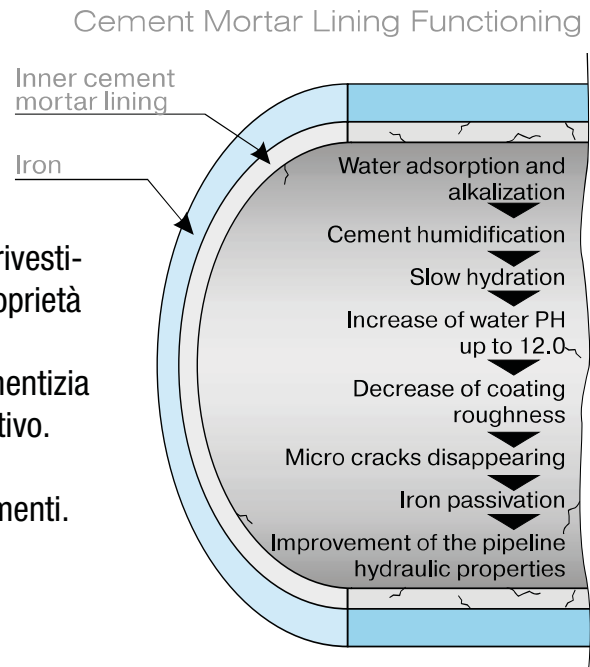
57

# TUBI IN GHISA SFEROIDALE NORMA EN 545 EN 598



**Rivestimento esterno dei tubi di ferro duttile**  
Lo zinco e i rivestimenti finali vengono applicati sulla superficie del tubo esterno secondo ISO 8179.

**Rivestimento in tubi duttili di ferro**  
La superficie interna del tubo può presentare un rivestimento in malta cementizia (LMC). (Spessore e proprietà secondo ISO 4179).  
Le proprietà uniche del rivestimento in malta cementizia risiedono sia nell'effetto protettivo passivo che attivo. In caso di terreno aggressivo o trasportato liquidi possono essere utilizzati altri tipi di rivestimenti. Si consiglia di consultare il produttore sulla loro applicazione.



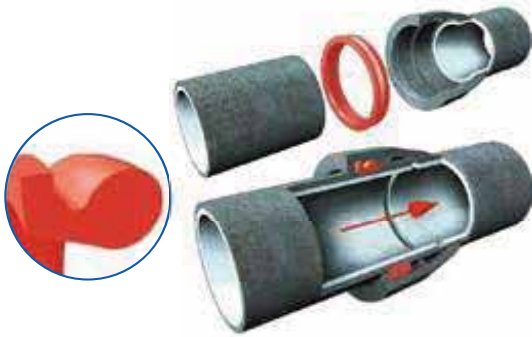
Ductile iron pipe range according to pressure classes

| DN,<br>mm | Allowable operational pressure, bar |     |     |     |     |     |      |     |     |     |     |       |     |     |  |  |
|-----------|-------------------------------------|-----|-----|-----|-----|-----|------|-----|-----|-----|-----|-------|-----|-----|--|--|
|           | Pressure class                      |     |     |     |     |     |      |     |     |     |     |       |     |     |  |  |
|           | C100                                | C64 | C50 | C40 | C30 | C25 | C100 | C64 | C50 | C40 | C30 | C40   | C30 | C25 |  |  |
|           | «TYTON»                             |     |     |     |     |     | «RJ» |     |     |     |     | «RJS» |     |     |  |  |
| 80        |                                     |     |     |     |     |     |      |     |     |     |     |       |     |     |  |  |
| 100       |                                     |     |     |     |     |     |      |     |     |     |     |       |     |     |  |  |
| 125       |                                     |     |     |     |     |     |      |     |     |     |     |       |     |     |  |  |
| 150       | 100                                 | 64  |     |     |     |     |      |     |     |     |     |       |     |     |  |  |
| 200       |                                     |     |     |     |     |     |      |     |     |     |     |       |     |     |  |  |
| 250       |                                     |     | 50  | 40  |     |     |      |     |     |     |     |       |     |     |  |  |
| 300       |                                     |     |     |     |     |     |      |     |     |     |     |       |     |     |  |  |
| 350       |                                     |     |     |     |     |     |      | 40  |     |     |     |       |     |     |  |  |
| 400       |                                     |     |     |     |     |     |      |     | 30  | 30  |     |       |     |     |  |  |
| 500       |                                     |     |     |     |     |     |      |     |     |     |     |       |     |     |  |  |
| 600       |                                     |     |     |     |     |     |      |     |     |     |     |       |     |     |  |  |
| 700       |                                     |     |     |     | 30  |     |      |     |     |     |     |       |     |     |  |  |
| 800       |                                     |     |     |     |     |     |      |     |     |     |     | 25    | 16  | 16  |  |  |
| 900       |                                     |     |     |     |     |     |      |     |     |     |     |       |     |     |  |  |
| 1000      |                                     |     |     |     |     |     |      |     |     |     |     |       |     |     |  |  |

Note: Allowable working pressure corresponds with class nominal. PFA=C. For example C100 - allowable working pressure is 100 bar. It works only for "Tyton" joint. For restrained socket joints RJ and RJS the allowable working pressure can't correspond with the class nominal because of the construction peculiarities, it is set by the Manufacturer.

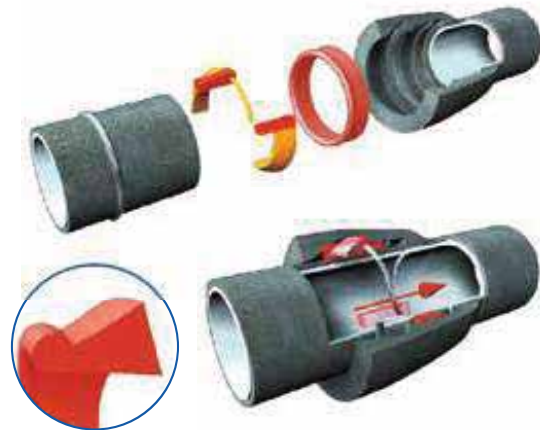
### Raccordo a innesto «Tyton»

Raccordo a innesto «Tyton», con guarnizione in gomma, da utilizzare con pressione di esercizio da 3,0 a 6,4 MPa (a seconda del diametro), tubazioni distanti DN 80-1000 mm



### «RJ» Joint

Giunto a manicotto trattenuto con guarnizione in gomma utilizzabile con pressioni di esercizio da 2,5 a 8,8 MPa (a seconda del diametro) tubazioni distanti DN 80-500 mm.



### «RJS» Joint

Giunto a manicotto trattenuto con guarnizione in gomma da utilizzare con pressioni di esercizio da 1,6 a 3,2 Mpa (a seconda del diametro) tubazioni distanti DN 600- 1000 mm.



### Pile Joint



Mucchi in ghisa sferoidale con diametro esterno di 118 e 170 mm con faglie di cemento o di altro tipo. Progettato come anodo per la protezione di catodi lontani da condotte e anche basi lontane, strutture di supporto e reinfarto di terreni sciolti.

La guaina in polietilene viene applicata in aggiunta al rivestimento esterno standard, nonché in caso di terreni corrosivi e correnti a terra.

A RICHIESTA

## RACCORDI CAST

### Caratteristiche dei raccordi

I raccordi sono realizzati in ghisa sferoidale con metodo di fusione e conformi ai requisiti ISO 2531.

#### Fodera interna

Il rivestimento in malta cementizia viene applicato sulla superficie interna dei raccordi secondo i requisiti ISO 4179.

#### Rivestimento esterno

Il rivestimento protettivo di vernice bituminosa viene applicato sulla superficie esterna dei raccordi.

#### Marchatura

I raccordi devono recare segni di vernice o fusione sulla superficie esterna indicanti:

- marchio del produttore;
- simbolo del ferro duttile;
- diametro nominali;
- anno di produzione.



Main characteristics of the fittings are listed in the table below:

| Parameter  | Value      |
|--|------------|
| Tensile strength $\sigma_B$ , not less MPa (kgf/mm <sup>2</sup> )              | 420 (42,8) |
| Conventional yield point $\sigma_{0,2}$ , not under MPa (kgf/mm <sup>2</sup> ) | 300 (30,6) |
| Breaking elongation, not less, %   | 5,0        |
| Hardness   | Max 250 HB |
| Pressure test, MPa   | 1,0 — 2,5  |

## ASSEMBLING PIPES AND FITTINGS

### Assembling Of The Push-On System Joint «Tyton»



1. Spigot cleaning



2. Insertion special mark on the straight pipe end



3. Greasing of the outside surface of the straight pipe end



4. Socket cleaning



5. Inserting the rubber gasket into the socket



6. Greasing the inner surface of the rubber gasket



7. Assembled push-on joint

### Assembling Of The «RJ» Joint



1. Spigot cleaning and greasing



2. Socket cleaning



3. Inserting the rubber gasket into the socket



4. Greasing the inner surface of the socket



5. Connecting the pipes and inserting the right stopper



6. Inserting the left stopper. Fixation by the retaining wire



7. Assembled push-on joint

### Assembling Of The «RJS» Joint



1. Spigot cleaning



2. Greasing of the outside surface of the straight pipe end



3. Socket cleaning



4. Inserting the rubber gasket into the socket



5. Greasing the inner surface of the rubber gasket

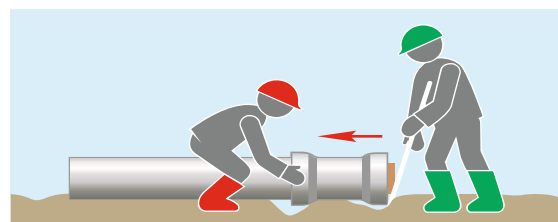
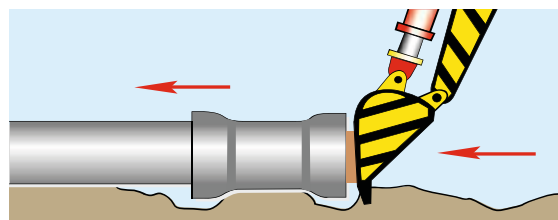
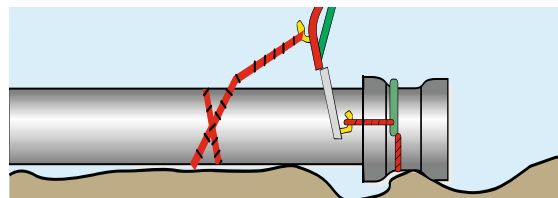
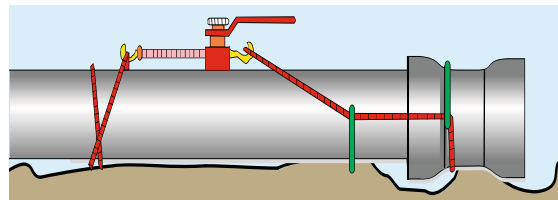


6. Connecting the pipes and inserting stoppers



7. Fixation stoppers by the metal tape

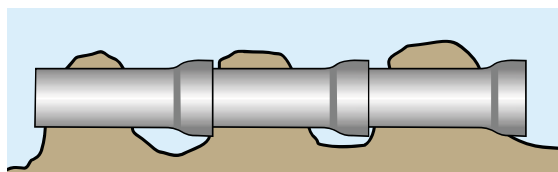
### Mounting Devices For Pipe And Fitting Assembly



### Riempimento delle trincee della condotta

La copertura della tubazione deve essere eseguita in due fasi: la copertura parziale prima della prova preliminare e la copertura finale dopo la prova idraulica preliminare.

Innanzitutto il riempimento delle tasche e il rivestimento parziale dei tubi fino a un'altezza non inferiore a 0,5 m. viene eseguito in strati di 0,15-0,20 m., contemporaneamente viene effettuata la leva delle sezioni curve della tubazione. Giunti e lavandini devono rimanere aperti.



Il riempimento finale della trincea viene effettuato dopo la prova preliminare della condotta. Le tasche vengono riempite e le articolazioni vengono coperte per prime, con una compattazione completa della terra.

# PIANI CAMINO

PIANI PER CAMINO E TERMOCAMINI IN GHISA

# 7

prodotti a marchio



# LAMPLAS

# 63

## PIANI PER CAMINO



## PIANI PER CAMINO IN GHISA

| CODICE        | DIMENSIONI ESTERNE<br>mm | PESO/CAD<br>Kg | PREZZO/CAD<br>Euro |
|---------------|--------------------------|----------------|--------------------|
| PCAM400       | 400X400                  | 12             | 84,00              |
| PCAM400       | 500X500                  | 18             | 118,80             |
| PCAM600       | 600X600                  | 26             | 169,15             |
| PCAM500X600   | 500X600                  | 22             | 144,50             |
| PCAM700X500   | 700X500                  | 30             | 200,00             |
| PCAM1000X1000 | 1000X1000                | 98             | 645,50             |
| PCAM800X800   | 800X800                  | 66             | 440,00             |
| PCAM700X1000  | 700X1000                 | 70             | 461,30             |
| PCAM500X800   | 500X800                  | 39             | 256,30             |
| PCAM600X700   | 600X700                  | 30             | 200,00             |
| PCAM600X900   | 600X900                  | 55             | 368,00             |
| PCAM700X700   | 700X700                  | 34             | 226,00             |
| PCAM700X800   | 700X800                  | 60             | 400,00             |
| PCAM700X900   | 700X900                  | 65             | 431,00             |
| PCAM800X900   | 800X900                  | 70             | 461,00             |
| PCAM800X1000  | 800X1000                 | 74             | 487,00             |
| PCAM900X900   | 900X900                  | 84             | 558,80             |

*I pesi dei manufatti sopra riportati sono puramente indicativi.*

*La ditta Lamplast si riserva il diritto di modificare i disegni dei suddetti prodotti, fermo restando il rispetto dimensionale degli stessi e della normativa di riferimento, senza nessun tipo di preavviso.*



# ACQUEDOTTISTICA

SARACINESCHE IN GHISA SFEROIDALE CORPO OVALE PN16

# 8

prodotti a marchio



# LAMPLAST



# 65

**SARACINESCA IN GHISA  
SFEROIDALE PN 16**



**SARACINESCA IN GHISA SFEROIDALE CORPO OVALE  
PN 16 CON VITE INTERNA E VOLANTINO  
VERNICIATA CON RESINA EPOSSIDICA**

| CODICE  | DIAMETRO NOMINALE<br>mm | PESO/CAD<br>Kg | PREZZO/CAD<br>Euro |
|---------|-------------------------|----------------|--------------------|
| SGS50   | DN50                    | 16,5           | 119,00             |
| SGS65   | DN65                    | 17             | 144,00             |
| SGS80   | DN80                    | 20             | 165,00             |
| SGS100  | DN100                   | 25             | 194,00             |
| SGS125  | DN125                   | 33             | 290,00             |
| SGS150  | DN150                   | 48             | 330,00             |
| SGS200  | DN200                   | 75             | 532,00             |
| SGS250  | DN250                   | 106            | 1230,00            |
| SGS300  | DN300                   | 155            | 1.650,00           |
| SGS350* | DN350                   | 230            | 2980,00            |
| SGS400* | DN400                   | 285            | 3585,00            |

\* Su ordinazione

## DIN3352 Resilient Non-Rising Stem Gate Valves



### DIN 3352 PN10/PN16

#### MATERIAL LIST

| PART   | MATERIAL            | (PN10/PN16) | SPECIFICAT ION |
|--------|---------------------|-------------|----------------|
| Body   | GGG 50 Ductile Iron |             | DIN            |
| Bonnet | GGG 50 Ductile Iron |             | DIN            |
| Cap    | GGG 50 Ductile Iron |             | DIN            |
| Stem   | Stainless Steel     |             | DIN            |
| Wedge  | GGG 50 Ductile Iron |             | DIN            |

VULCANIZEDNBR/HR/EPDM

|          |                  |     |
|----------|------------------|-----|
| WedgeNut | CuZn40 pb2 Brass | DIN |
|----------|------------------|-----|

|                |         |      |         |
|----------------|---------|------|---------|
| PN10 Flange to | DIN2532 | PN10 | DIN2532 |
|----------------|---------|------|---------|

|                |         |      |         |
|----------------|---------|------|---------|
| PN16 Flange to | DIN2533 | PN16 | DIN2533 |
|----------------|---------|------|---------|

Face-to-face dimension DIN3202 F4 F5

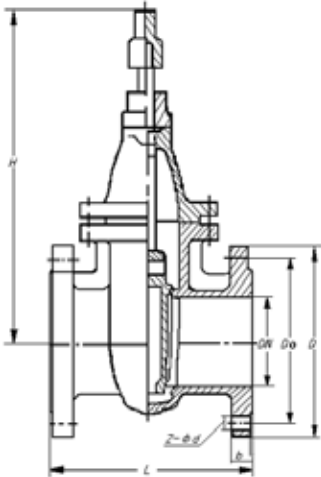
DIN3202 F4、F5

|                          |       |      |        |
|--------------------------|-------|------|--------|
| PN10 Maximumwork pressue | 10bar | PN10 | 1.0Mpa |
|--------------------------|-------|------|--------|

|                          |       |      |        |
|--------------------------|-------|------|--------|
| PN16 Maximumwork pressue | 16bar | PN16 | 1.6Mpa |
|--------------------------|-------|------|--------|

|                          |        |      |    |
|--------------------------|--------|------|----|
| PN10 Working temperature | max 85 | PN10 | 85 |
|--------------------------|--------|------|----|

|                          |         |      |     |
|--------------------------|---------|------|-----|
| PN16 Working temperature | max 120 | PN16 | 120 |
|--------------------------|---------|------|-----|



#### Dimensions

Unit:mm

| SIZE          | L(F4) | L(F5) | PN10 |     |    |       | PN16 |     |    |       | H   |
|---------------|-------|-------|------|-----|----|-------|------|-----|----|-------|-----|
|               |       |       | D    | Do  | b  | Z-Ø d | D    | Do  | b  | Z-Ø d |     |
| in.1 ½ (40mm) | 140   | 240   | 150  | 110 | 18 | 4-18  | 150  | 110 | 18 | 4-18  | 248 |
| in.2(50mm)    | 150   | 250   | 165  | 125 | 20 | 4-18  | 165  | 125 | 20 | 4-18  | 263 |
| in.2 ½ (65mm) | 170   | 270   | 185  | 145 | 20 | 4-18  | 185  | 145 | 20 | 4-18  | 292 |
| in.3(80mm)    | 180   | 280   | 200  | 160 | 22 | 4-18  | 200  | 160 | 22 | 8-18  | 320 |
| in.4(100mm)   | 190   | 300   | 220  | 180 | 22 | 8-18  | 220  | 180 | 24 | 8-18  | 366 |
| in.5(125mm)   | 200   | 325   | 250  | 210 | 24 | 8-18  | 250  | 210 | 26 | 8-18  | 405 |
| in.6(150mm)   | 210   | 350   | 285  | 240 | 24 | 8-23  | 285  | 240 | 26 | 8-23  | 443 |
| in.8(200mm)   | 230   | 400   | 340  | 295 | 26 | 8-23  | 340  | 295 | 30 | 12-23 | 515 |
| in.10(250mm)  | 250   | 450   | 395  | 350 | 28 | 12-23 | 405  | 355 | 32 | 12-27 | 600 |
| in.12(300mm)  | 270   | 500   | 445  | 400 | 28 | 12-23 | 460  | 410 | 32 | 12-27 | 730 |
| in. 14(350mm) | 290   | 550   | 505  | 460 | 30 | 16-23 | 520  | 470 | 36 | 16-27 | 840 |
| in. 16(400mm) | 310   | 600   | 565  | 515 | 32 | 16-27 | 580  | 525 | 38 | 16-30 | 920 |



ARREDO URBANO

9

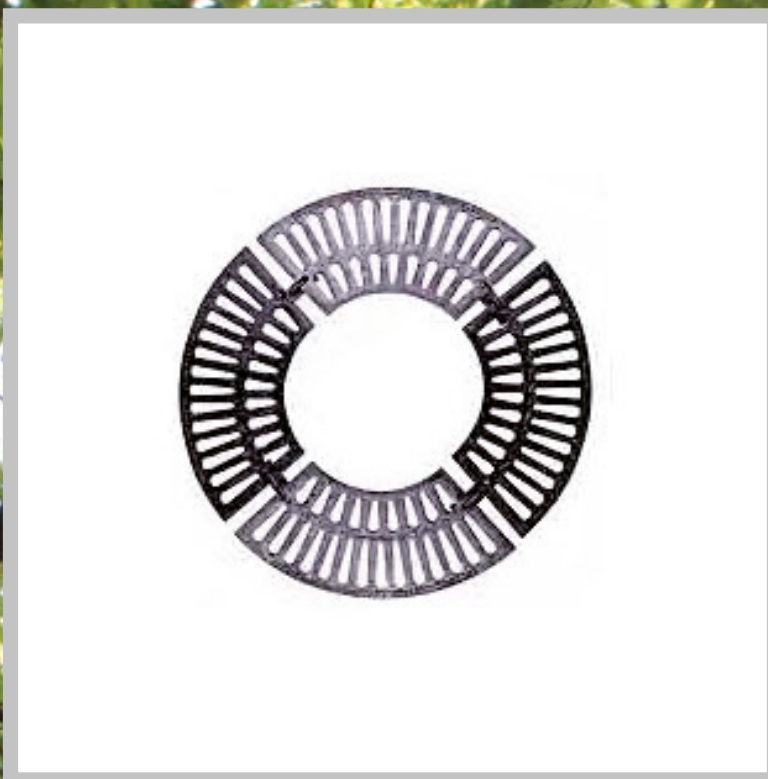
prodotti a marchio



LAMPLAS 

69

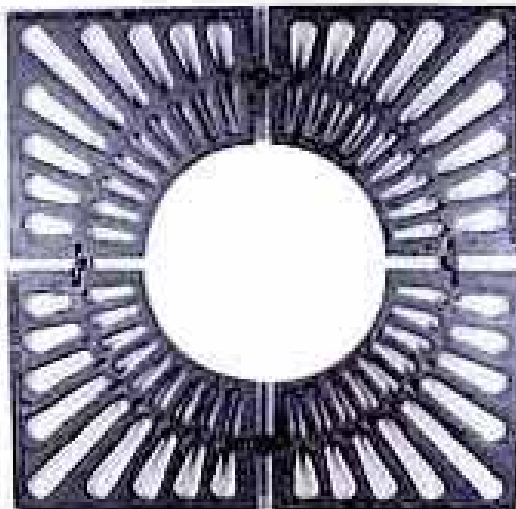
**GRIGLIE IN GHISA PER ALBERI  
SERIE CIRCOLARE**



| CODICE         | DIMENSIONI<br>ESTERNE<br>mm | DIMENSIONI<br>INTERNE<br>mm | ALTEZZA<br>mm | PESO/CAD.<br>Kg circa | PREZZO/CAD.<br>Euro |
|----------------|-----------------------------|-----------------------------|---------------|-----------------------|---------------------|
| GRALB800/400   | 800                         | 400                         | 20            | 19                    | 114,30              |
| GRALB1000/500  | 1000                        | 500                         | 20            | 30                    | 180,40              |
| GRALB1200/600  | 1200                        | 600                         | 20            | 43                    | 258,60              |
| GRALB1500/800  | 1500                        | 800                         | 20            | 65                    | 390,80              |
| GRALB1800/1000 | 1800                        | 1000                        | 20            | 92                    | 607,90              |
| GRALB2000/1200 | 2000                        | 1200                        | 20            | 116                   | 766,50              |

*I pesi dei manufatti sopra riportati sono puramente indicativi.  
La ditta Lamplast si riserva il diritto di modificare i disegni dei suddetti prodotti, fermo restando il rispetto dimensionale degli stessi e della normativa di riferimento, senza nessun tipo di preavviso.*

**GRIGLIE IN GHISA PER ALBERI  
SERIE QUADRATA**



| CODICE               | DIMENSIONI<br>ESTERNE<br>mm | DIMENSIONI<br>INTERNE<br>mm | ALTEZZA<br>mm | PESO/CAD.<br>Kg circa | PREZZO/CAD.<br>Euro |
|----------------------|-----------------------------|-----------------------------|---------------|-----------------------|---------------------|
| GRALB 800X800X400    | 800X800                     | 400                         | 20            | 26                    | 156,40              |
| GRALB 1000X1000X500  | 1000X1000                   | 500                         | 20            | 40                    | 240,50              |
| GRALB 1200X1200X600  | 1200X1200                   | 600/500                     | 20            | 60                    | 330,70              |
| GRALB 1500X1500X800  | 1500X1500                   | 800                         | 20            | 90                    | 541,10              |
| GRALB1800X1800X1000  | 1800X1800                   | 1000                        | 20            | 129                   | 851,80              |
| GRALB 2000X2000X1200 | 2000X2000                   | 1200                        | 20            | 156                   | 1.032,10            |

**DISSUASORE IN GHISA****CORPO:**

in ghisa trattata e verniciata

**PESO (KG):**

35

**ALTEZZA (mm):**

1000

**BASE (mm):**

D200

**€ 194,00**

**IVA escl.**







cod. A-017

**CESTINO IN ACCIAIO**

**CORPO:**  
acciaio trattato e verniciato  
Tutti i materiali sono resistenti  
alla corrosione e a tutti gli agenti  
atmosferici.

**PESO (Kg):**  
18  
**MISURE (mm):**  
L 500 X P 420 X H 840

**€ 585,00** IVA escl.



cod. A-008

**CESTINO IN ACCIAIO O**

**CORPO E CUPOLINO :**  
acciaio trattato e verniciato  
Tutti i materiali sono resistenti  
alla corrosione e a tutti gli agenti  
atmosferici.

**PESO (Kg):**  
30  
**MISURE (mm):**  
L 690 X P 310 X H 1000

**€ 739,00** IVA escl.



cod. A-015

**CESTINO IN ACCIAIO O**

**CORPO:**  
palo e cestino in acciaio trattato  
e verniciato  
Tutti i materiali sono resistenti  
alla corrosione e a tutti gli agenti  
atmosferici.

**PESO (Kg):**  
22  
**MISURE (mm):**  
L 575 X P 388 X H 1108

**€ 557,00** IVA escl.



cod. A-016

**CESTINO IN ACCIAIO**

**CORPO:**  
acciaio trattato e verniciato  
Tutti i materiali sono resistenti  
alla corrosione e a tutti gli agenti  
atmosferici.

**PESO (Kg):**  
16  
**MISURE (mm):**  
L 535 X P 320 X H 930

**€ 505,00** IVA escl.



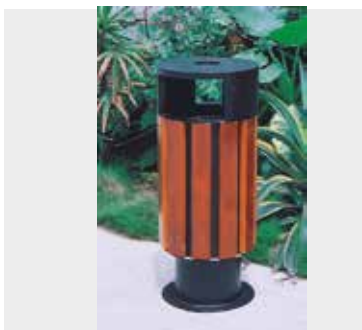
Cod. A-020

**CESTINO IN ACCIAIO O  
(RIVESTIMENTO IN LEGNO)**

**CORPO E CUPOLINO O:**  
acciaio trattato e verniciato  
Tutti i materiali sono resistenti  
alla corrosione e a tutti gli agenti  
atmosferici.

**PESO (Kg):**  
26  
**MISURE (mm):**  
L 540 X P 360 X H 1150

**€ 618,00** IVA escl.



cod. A-023

**CESTINO IN ACCIAIO O  
(RIVESTIMENTO IN LEGNO)**

**CORPO:**  
acciaio trattato e verniciato  
Tutti i materiali sono resistenti  
alla corrosione e a tutti gli agenti  
atmosferici.

**PESO (Kg):**  
31  
**MISURE (mm):**  
D 380 X H 950

**€ 636,00** IVA escl.



cod. A-060

**CESTINO IN ACCIAIO O  
(RIVESTIMENTO IN LEGNO)**

**CORPO E CUPOLINO O:**  
acciaio trattato e verniciato  
Tutti i materiali sono resistenti  
alla corrosione e a tutti gli agenti  
atmosferici.

**PESO (Kg):**  
31  
**MISURE (mm):**  
D 480 X H 900

**€ 725,00** IVA escl.



cod. A-068

**CESTINO IN ACCIAIO O  
(RIVESTIMENTO IN LEGNO)  
CON POSACENERE**

**CORPO:**  
acciaio trattato e verniciato  
Tutti i materiali sono resistenti  
alla corrosione e a tutti gli agenti  
atmosferici.

**PESO (Kg):**  
32  
**MISURE (mm):**  
L 400 X P 400 X H 775

**€ 739,00** IVA escl.



Cod. B-055b

### PANCHINA IN ACCIAIO E LEGNO CON SCHIENALE

**CORPO:**  
acciaio trattato e lucidato fine  
PIANO SEDUTA E SCHIENALE :  
legno trattato (indonesia)  
Tutti i materiali sono resistenti  
alla corrosione e a tutti gli agenti  
atmosferici.

MISURE (mm):  
L1500 X P 585 X H 805

**€ 926,00** IVA escl.



cod. B-055

### PANCHINA IN ACCIAIO E LEGNO

**CORPO:**  
acciaio trattato e lucidato fine  
PIANO SEDUTA :  
legno trattato (indonesia)  
Tutti i materiali sono resistenti  
alla corrosione e a tutti gli agenti  
atmosferici.

MISURE (mm):  
L1500 X P 430 X H 430

**€ 683,00** IVA escl.



cod. B-034

### PANCHINA IN ACCIAIO E LEGNO CON SCHIENALE

**CORPO:**  
acciaio trattato e lucidato fine  
PIANO SEDUTA :  
legno trattato (indonesia)  
Tutti i materiali sono resistenti  
alla corrosione e a tutti gli agenti  
atmosferici.

MISURE (mm):  
L1510 X P 710 X H 810

**€ 926,00** IVA escl.



cod. B-071

### PANCHINA IN ACCIAIO E LEGNO CON SCHIENALE

**CORPO:**  
acciaio trattato e lucidato fine  
PIANO SEDUTA E SCHIENALE :  
legno trattato (indonesia)  
Tutti i materiali sono resistenti  
alla corrosione e a tutti gli agenti  
atmosferici.

MISURE (mm):  
L1540 X P 625 X H 880

**€ 1006,00** IVA escl.



cod. B-025

### PANCHINA IN ACCIAIO E LEGNO CON SCHIENALE

**CORPO:**  
acciaio trattato e lucidato fine  
PIANO SEDUTA E SCHIENALE :  
legno trattato (indonesia)  
Tutti i materiali sono resistenti  
alla corrosione e a tutti gli agenti  
atmosferici.

MISURE (mm):  
L1520 X P 580 X H 835

**€ 945,00** IVA escl.



cod. B-079

### PANCHINA IN ACCIAIO E LEGNO PLASTIFICATO

**CORPO:**  
acciaio trattato e lucidato fine  
PIANO SEDUTA E SCHIENALE :  
legno trattato (indonesia)  
Tutti i materiali sono resistenti  
alla corrosione e a tutti gli agenti  
atmosferici.

MISURE (mm):  
L1636 X P 636 X H 855

**€ 1113,00** IVA escl.



cod. B-039

### PANCHINA IN ACCIAIO E LEGNO CON SCHIENALE (SUPPORTI LATERALI IN PIETRA)

**CORPO:**  
acciaio trattato e verniciato  
PIANO SEDUTA :  
legno trattato (indonesia)  
Tutti i materiali sono resistenti  
alla corrosione e a tutti gli agenti  
atmosferici.

MISURE (mm):  
L1740 X P 660 X H 800

**€ 960,00** IVA escl.



cod. B-038

### PANCHINA IN ACCIAIO CON SCHIENALE (SUPPORTI LATERALI IN PIETRA)

**CORPO:**  
acciaio trattato e verniciato  
PIANO SEDUTA :  
acciaio trattato e verniciato  
Tutti i materiali sono resistenti  
alla corrosione e a tutti gli agenti  
atmosferici.

MISURE (mm):  
L 1740 X P 660 X H 800

**€ 884,00** IVA escl.



Cod. B-042

PANCHINA IN ACCIAIO E LEGNO CON SCHIENALE

CORPO: acciaio trattato e verniciato  
PIANO SEDUTA E SCHIENALE: legno trattato (indonesià)  
Tutti i materiali sono resistenti alla corrosione e a tutti gli agenti atmosferici.

MISURE (mm):  
L1650 X P 650 X H 820

€ 898,00 IVA escl.



cod. B-053

PANCA IN ACCIAIO E LEGNO

CORPO: acciaio trattato e verniciato  
PIANO SEDUTA: legno trattato (indonesià)  
Tutti i materiali sono resistenti alla corrosione e a tutti gli agenti atmosferici.

MISURE (mm):  
L1656 X P 440 X H 558

€ 683,00 IVA escl.



cod. B-032

PANCHINA IN ACCIAIO E LEGNO CON SCHIENALE

CORPO: acciaio trattato e verniciato  
PIANO SEDUTA E SCHIENALE: legno trattato (indonesià)  
Tutti i materiali sono resistenti alla corrosione e a tutti gli agenti atmosferici.

MISURE (mm):  
L 1400 X P 650 X H 820

€ 973,00 IVA escl.



cod. B-059

PANCA IN ACCIAIO E LEGNO

CORPO: acciaio trattato e verniciato  
PIANO SEDUTA: legno trattato (indonesià)  
Tutti i materiali sono resistenti alla corrosione e a tutti gli agenti atmosferici.

MISURE (mm):  
L1720 X P 440 X H 450

€ 837,00 IVA escl.



cod. B-070

PANCHINA IN ACCIAIO E LEGNO CON SCHIENALE

CORPO: acciaio trattato e verniciato  
PIANO SEDUTA E SCHIENALE: legno trattato (indonesià)  
Tutti i materiali sono resistenti alla corrosione e a tutti gli agenti atmosferici.

MISURE (mm):  
L1620 X P 670 X H 818

€ 1.118,00 IVA escl.



cod. B-068

PANCA IN ACCIAIO E LEGNO

CORPO: acciaio trattato e verniciato  
PIANO SEDUTA: legno trattato (indonesià)  
Tutti i materiali sono resistenti alla corrosione e a tutti gli agenti atmosferici.

MISURE (mm):  
L1400 X P 465 X H 400

€ 608,00 IVA escl.



cod. B-048

PANCHINA IN ACCIAIO E LEGNO CON SCHIENALE

CORPO: acciaio trattato e verniciato  
PIANO SEDUTA E SCHIENALE: legno trattato (indonesià)  
Tutti i materiali sono resistenti alla corrosione e a tutti gli agenti atmosferici.

MISURE (mm):  
L1400 X P 640 X H 820

€ 950,00 IVA escl.



cod. FONT MIL G140S

**FONTANA "MILANO" GRANDE**  
CORPO:  
fontana in ghisa con rubinetto incluso.  
Tutti i materiali sono resistenti alla corrosione e a tutti gli agent atmosferici.

**PESO (Kg):**  
155  
**MISURE (mm):**  
H 1400

**€ 877,00 Iva escl.**



cod. FONTAM

**FONTANA "AMALFI "**

**CORPO:**  
fontana in ghisa con rubinetto artistico incluso  
Tutti i materiali sono resistenti alla corrosione e a tutti gli agent atmosferici.

**PESO (Kg):**  
50  
**MISURE (mm):**  
L460XP295XH1250

**€ 281,00 Iva escl.**



cod. FONTMILP120R

**FONTANA "MILANO" PICCOLA**  
CORPO:  
fontana in ghisa con rubinetto incluso  
Tutti i materiali sono resistenti alla corrosione e a tutti gli agent atmosferici.

**PESO (Kg):**  
99  
**MISURE (mm):**  
L530XP465XH1250

**€ 500,00 Iva escl.**



cod. ROTT

**RUBINETTO ARTISTICO**

**CORPO:**  
fusione in ottone e tenuta con guarnizione sostituibile  
attacco portagomma per tubo incluso  
Tutti i materiali sono resistent alla corrosione e a tutti gli agent atmosferici

**MISURE (mm):**  
D 20

**€ 39,00 Iva escl.**

**RUBINETTO PER FONTANA GINEVRA COMPLETO DI ROSONE**  
**€ 375,00**



cod. FONTMURP

**FONTANA A MURO "PICCOLA"**  
CORPO:  
Fontana in ghisa da parete con rubinetto incluso dalla forma tradizionale.  
Fontana di alta qualità, molto curata nello stampo, nelle finiture e nella verniciatura.  
**PESO (Kg):**  
**18**  
**MISURE (mm)**  
720x470x280

**€ 140,00 Iva escl.**



cod. FONTGINE606

**FONTANA "GINEVRA"**  
CORPO:  
Fontana in ghisa con rubinetto incluso. Tutti i materiali sono resistenti alla corrosione e agli altri agent atmosferici.  
**PESO (Kg):**  
**155**  
**MISURE (mm)**  
H 800  
**RUBINETTO (mm)**  
Completo di rosone  
H 330

**€ 962,00 Iva escl.**



cod. LEON

**LEONCINO**

**MISURE:**

altezza cm125  
larghezza cm 32  
profondità cm 30  
peso kg 60

**€ 321,00** IVA escl.



cod. BEVE

**BEVERINO**

**MISURE:**

altezza cm125  
larghezza cm 29  
profondità cm 30  
peso kg 70

**€ 381,00** IVA escl.



cod. AFRO

**AFRODITE**

**MISURE:**

altezza cm120  
larghezza cm 70  
profondità cm 45  
peso kg 70

**€ 321,00** IVA escl.



cod. NETT

**NETTUNO**

**MISURE:**

altezza cm125  
larghezza cm 60  
profondità cm 60  
peso kg 65

**€ 441,00** IVA escl.



cod. PESCI

**PESCIOLINO**

**MISURE:**

altezza cm 90  
larghezza cm 55  
profondità cm 55  
peso kg 40

**€ 241,00** IVA escl.



cod. CLEO

**CLEOPATRA**

**MISURE:**

altezza cm 61  
larghezza cm 64x 46  
peso kg 50

**€ 241,00** IVA escl.



cod. MINE

**MINERVA**

**MISURE:**

altezza cm 60  
larghezza cm 60x 45  
peso kg 67

**€ 320,00** IVA escl.



cod. AMOR

**AMORINI**

**MISURE:**

altezza cm 98  
larghezza cm 82x 50  
peso kg 95

**€ 722,00** IVA escl.



cod. DECO

**DECÒ**

**MISURE:**

altezza cm 33  
larghezza cm 33  
lunghezza cm 61  
peso kg 25

**€ 160,00** IVA escl.



cod. BARO

**BAROCCO**

**MISURE:**

altezza cm 22  
larghezza cm 22  
lunghezza cm 50  
peso kg 13

**€ 80,00** IVA escl.



cod. **CAMPGHISA**

**CAMPANA**

**CORPO:**

Campana in ghisa da parete dalla forma Americana, di alta qualità, molto curata nello stampo, nelle finiture e nella verniciatura.

**PESO (Kg):**

**16**

**MISURE (mm)**

-

**€ 140,00 Iva escl.**



cod. **CASSGHISA**

**CASSETTA PER LETTERE**

**CORPO:**

Cassetta Postale in ghisa a parete ed incasso di alta qualità, molto curata nello stampo, nelle finiture e nella verniciatura.

**PESO (Kg):**

**12**

**MISURE (mm)**

270x400

**SERRATURA**

**€ 94,00 Iva escl.**



Cod. **CCC**

**CAMPANA CON CAVALLO**

**CORPO:**

metallo smaltato lavorato

**MISURE (mm):**

-

**€ 31,00 Iva escl.**



Cod. **CCG**

**CAMPANA CON GALLO**

**CORPO:**

metallo smaltato lavorato

**MISURE (mm):**

-

**€ 31,00 Iva escl.**



cod. **CAMPGHISA**

**POMPA FONTANA IN GHISA**

**CORPO:**

Pompa Fontana interamente in fusione di ghisa, sono fornite assemblate, complete di leva, per attingere acqua dalle falde o semplicemente ad uso decorativo.

**PESO (Kg):**

**18**

**MISURE (mm)**

Ø110 H630

**€ 155,00 Iva escl.**



cod. **CASSGHISA**

**POMPA FONTANA IN GHISA**

**CORPO:**

Pompa Fontana interamente in fusione di ghisa, sono fornite assemblate, complete di leva, per attingere acqua dalle falde o semplicemente ad uso decorativo.

**PESO (Kg):**

**18**

**MISURE (mm)**

Ø 200 H630

**€ 118,00 Iva escl.**



cod. **CAMPGHISA**

**POMPA FONTANA IN GHISA**

**CORPO:**

Pompa Fontana interamente in fusione di ghisa, sono fornite assemblate, complete di leva, per attingere acqua dalle falde o semplicemente ad uso decorativo.

**PESO (Kg):**

-

**MISURE (mm)**

H 1320

**€ 258,00 Iva escl.**



cod. **CASSGHISA**

**PORTAVASO IN GHISA**

**CORPO:**

Portavasò in ghisa ad uso decorativo.

**MISURE (mm)**

Ø 580 X 420X420

**€ 234,00 Iva escl.**

Ø 440x300x18 Kg

**€ a richiesta Iva escl.**

**CONTENITORI IN ACCIAIO ZINCATO  
RICHIUDIBILI E SOVRAPPONIBILI**



| CODICE           | DIMENSIONI ESTERNE<br>mm | DIMENSIONI<br>INTERNE<br>mm | ALTEZZA<br>mm | PESO/CAD.<br>Kg circa | PREZZO/CAD.<br>Euro |
|------------------|--------------------------|-----------------------------|---------------|-----------------------|---------------------|
| CZ 1200X800X1000 | 1200(l)x800(h)x1000(p)   | 1200x1200                   | 800           | 45                    | 268,00              |



## CONTENITORI ZINCATI E VERNICIATI RICHIUDIBILI CON RUOTE



## 4 Contenitori Zincati richiudibili

(larghezza 1280 mm - profondità 500 mm - altezza 420 mm)

**+ ruote**  
**+ 12 separatori**

**€ 450,00 cad.**

Colorazione a richiesta per quantitativi da concordare